

Paragraphe **12**

LA RENOVATION DES VITRAGES

12A

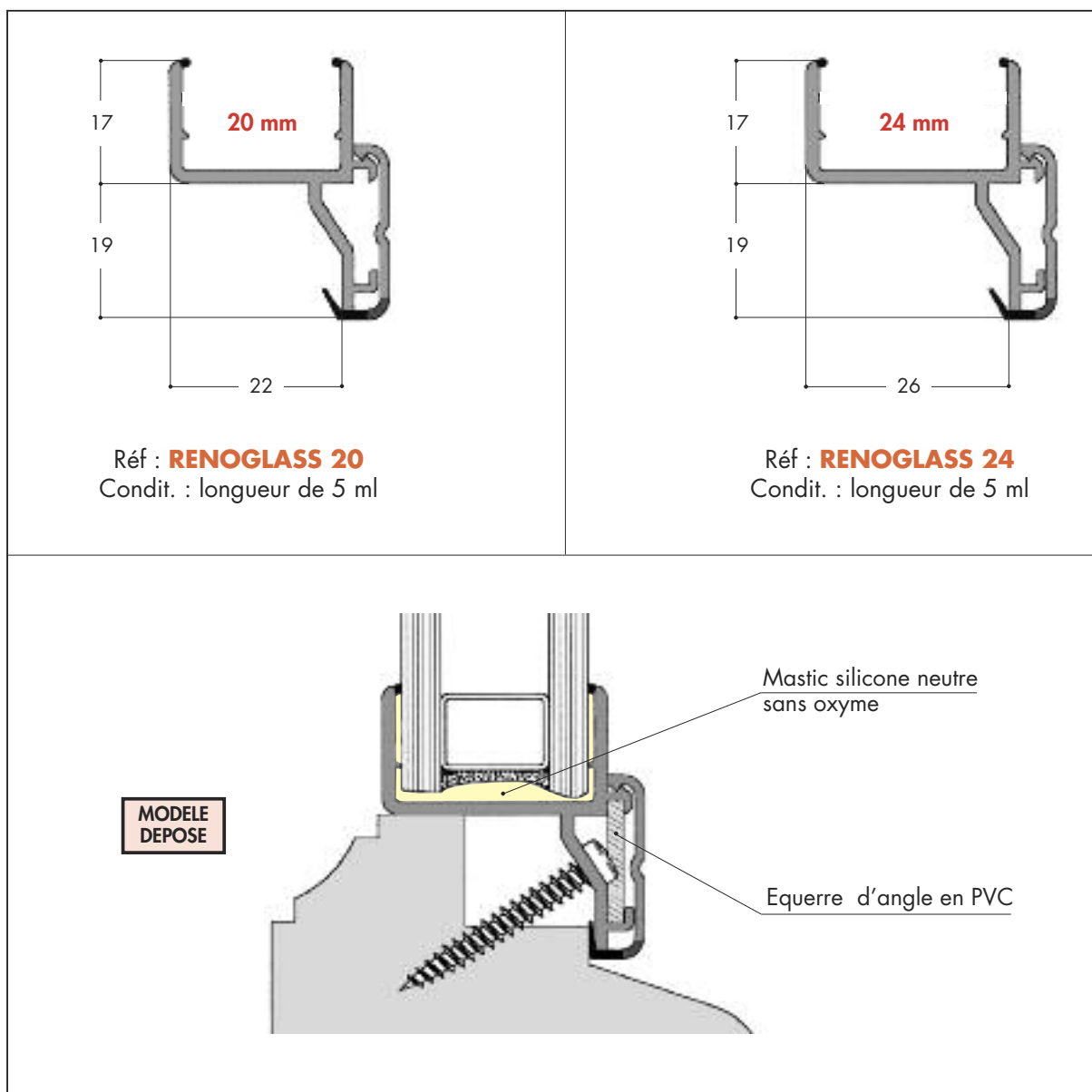
LES PROFILES RENOGLASS® DE 20 ET 24 MM

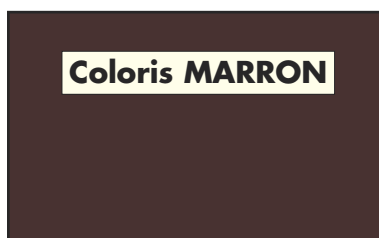
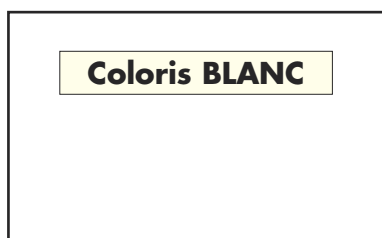
Profilés en PVC rigide Blanc ou Marron pour la pose de doubles-vitrages de 20 mm et de 24 mm d'épaisseur. Vous retrouverez en page ci-contre toutes les indications utiles pour la mise en œuvre de ceux-ci.

Attention : pour le collage du verre dans le profilé, n'utiliser que du silicone neutre sans oxyde.

Conditionnement et tarif : voir en page 150.

Le profilé RENOGLASS est un modèle déposé. "RENOGLASS"® est une marque déposée.





Profilés en PVC rigide Blanc, Marron ou en Plaxage chêne pour la pose de doubles-vitrages de 20 et 24 mm d'épaisseur.

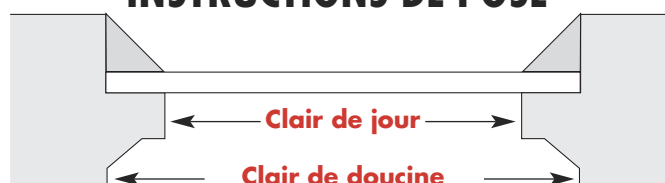
Il est à noter que ce profilé est muni, au sommet des deux ailes verticales enserrant le vitrage, de deux petites lèvres souples permettant d'obtenir une étanchéité à l'eau et à l'humidité sans avoir à effectuer de cordonnet silicone.

De la même façon, la partie basse est également munie d'une autre lèvre longue et fine pour une étanchéité à l'air efficace même sur des menuiseries déformées ou peu rectilignes.

Enfin, il est à noter également que le capot cache-vis est muni d'une charnière souple pour faciliter le vissage du profil sur sa menuiserie.

Attention : il est impératif de vérifier la parfaite compatibilité du mastic silicone de fixation par rapport au mastic Butyl des doubles vitrages.

INSTRUCTIONS DE POSE



PRISE DE COTES :

- 1) Prendre la côte de chaque "clair de jour", puis enlever environ 8 mm en horizontal comme en vertical, exemple : clair de jour de 600 x 1200 = vitrage de 592 x 1192 mm environ.
- 2) Couper le profilé "RENOGLASS" à 45°, en tenant compte de l'épaisseur du mastic silicone neutre situé en fond de gorge = profilé "RENOGLASS" de 598 x 1198 mm environ.
- 3) Précoller les équerres des deux profilés verticaux.

COLLAGE ET POSE :

- 4) **Déposer le mastic silicone translucide en fond de gorge et le long des coupes d'onglets**, puis installer les deux profilés horizontaux (sans équerre) sur le vitrage ; ajuster ensuite les deux profilés verticaux (avec leur équerre collée) dans les deux profilés horizontaux précédemment mis en place.
- 5) Après séchage du mastic silicone, présenter le nouveau vantail sur la fenêtre à rénover ; préalablement à cette opération, il conviendra d'ôter l'ancien carreau.
- 6) Caler le nouveau vitrage.
- 7) Ouvrir le capot rabattable puis visser le tout fermement.

