

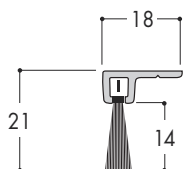
Plinthes-brosses à poils durs, idéales pour stopper définitivement tous passages d'air, de poussières, d'insectes, de rongeurs, etc.

Parfaitement adaptables à toutes les portes en bois ou en métal, ces brosses en Polypropylène montées sur un support aluminium à double angulation se fixent à l'aide de vis à bois, de vis Parker, de rivets Pop... sur toutes les portes battantes, coulissantes, basculantes ou de type accordéon.

Fibres naturelles, fibres synthétiques et longueurs hors standard possibles ; nous consulter.

3 B

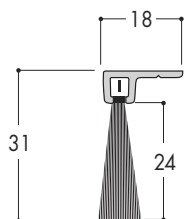
LES PLINTHES-BROSSES PERPENDICULAIRES DE BAS DE PORTES



Réf : **PROFIL B1.14**

(14 mm de brosse)

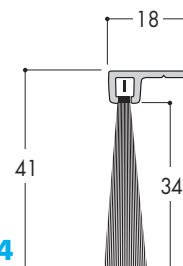
Condit. : longueur de 3 ml



Réf : **PROFIL B1.24**

(24 mm de brosse)

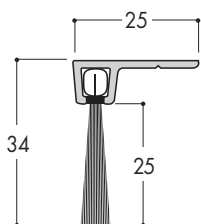
Condit. : longueur de 3 ml



Réf : **PROFIL B1.34**

(34 mm de brosse)

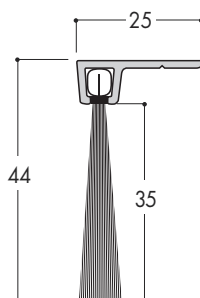
Condit. : longueur de 3 ml



Réf : **PROFIL B2.25**

(25 mm de brosse)

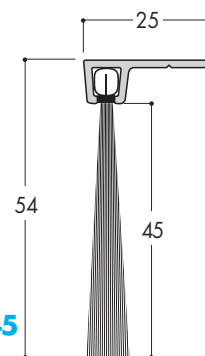
Condit. : longueur de 3 ml



Réf : **PROFIL B2.35**

(35 mm de brosse)

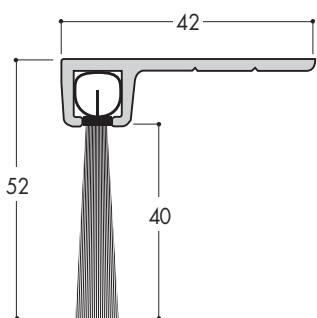
Condit. : longueur de 3 ml



Réf : **PROFIL B2.45**

(45 mm de brosse)

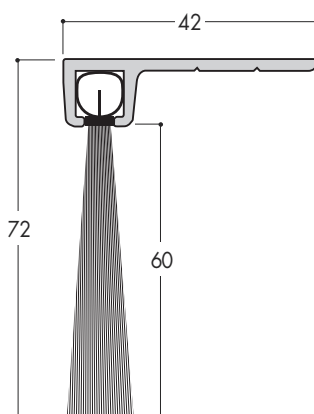
Condit. : longueur de 3 ml



Réf : **PROFIL B3.40**

(40 mm de brosse)

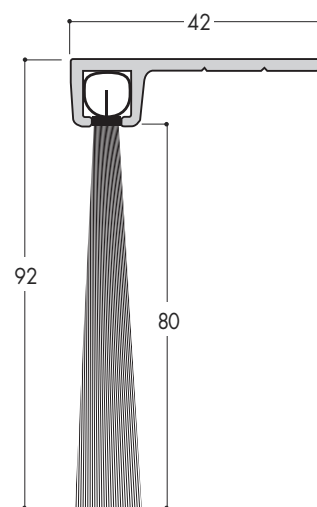
Condit. : longueur de 3 ml



Réf : **PROFIL B3.60**

(60 mm de brosse)

Condit. : longueur de 3 ml



Réf : **PROFIL B3.80**

(80 mm de brosse)

Condit. : longueur de 3 ml