

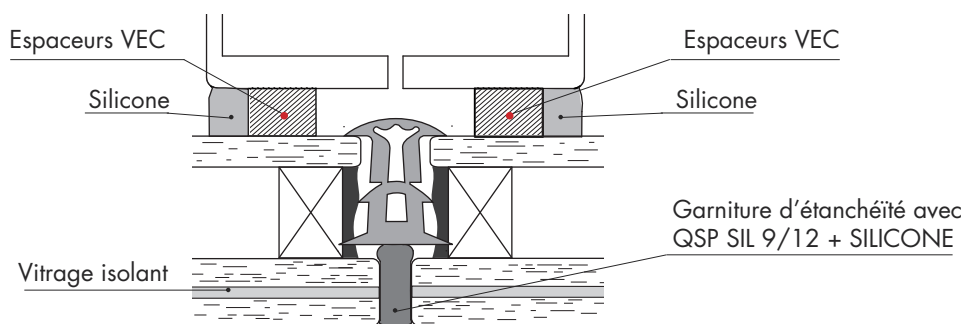
6B LES ESPACEURS ADHESIFS VEC

Ce ruban adhésif consiste en une mousse polyuréthane à cellules mixtes et est muni d'un adhésif double face de performances excellentes à base d'acrylate pure. Ce produit a été conçu en tant que dispositif d'espacement et est particulièrement destiné aux façades entièrement formées en verre.

La haute performance de l'adhésif assure une résistance excellente aux cisaillements sur du verre, de l'acier et de l'aluminium anodisé. Le ruban se distingue grâce à sa résistance supérieure aux U.V. et intempéries.

Ce ruban est certifié compatible aux silicones des systèmes VEC provenant des sociétés DOW CORNING, GENERAL ELECTRIC, RHONE POULENC et WACKER CHEMIE.

REFERENCES	DIMENSIONS	CARTON COMPLET	LIVRAISON MINI.	COND. en multiple de :
Réf : ADH VEC 6 x 6,4	6 x 6,4	500 ml	100 ml	100 ml
Réf : ADH VEC 9 x 6,4	9 x 6,4	360 ml	90 ml	90 ml



6c LES BANDES D'ETANCHEITE A FROID

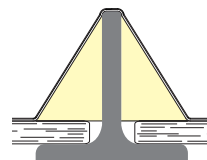
Cette bande d'étanchéité à froid, composée d'une feuille d'aluminium enduite d'une couche de Butyl, est très utilisée en rénovation, notamment en étanchéité de verrières, toitures...

Il est à noter que sa partie aluminium, outre le fait qu'elle soit imperméable et imputrescible, est également recouverte sur l'une de ses faces, de trois couches croisées de Polyéthylène, ce qui la rend indéchirable lors des opérations de transport et de mise en œuvre.

Il est à noter enfin que sa partie Butyl, qui a la particularité de rester souple en hiver et de ne pas couler en été, possède également une propriété amalgamant, lui permettant une excellente adhérence sur tous supports.

REFERENCES	DIMENSIONS	COLORIS	CONDITIONNEMENTS
Réf : BANDE BU 60 x 0,7	60 x 0,7 mm	Plomb	Carton de 120 ml
Réf : BANDE BU 100 x 0,7	100 x 0,7 mm	Plomb	Carton de 80 ml
Réf : BANDE BU 200 x 0,7	200 x 0,7 mm	Plomb	Carton de 40 ml

Réalisation sur ensembles neufs.



Réalisation sur mastics anciens.