

3 B

LES BARRES DE SEUILS POUR PORTES PALIERES

Nos seuils de bas de porte sont des dispositifs statiques qui permettent d'améliorer définitivement l'étanchéité du bas de toutes les portes.

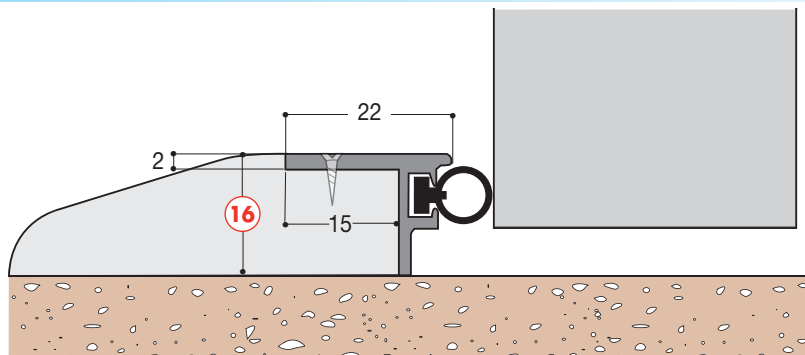
Ceux-ci font intervenir un profil en aluminium ainsi qu'un joint en caoutchouc thermoplastique référence "TN07" (tubulaire Ø 7 mm) ou "TN10" (tubulaire Ø 10 mm).

Il est à noter que ces seuils garantissent une excellente étanchéité thermique ainsi qu'une très bonne isolation acoustique.

Réf : **PROTEGE**

Condit. : 3 ml

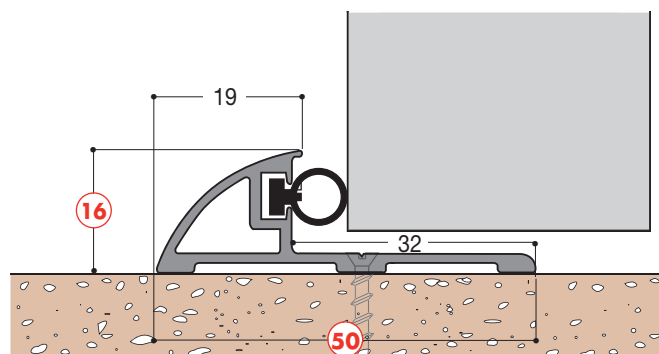
Profilé en aluminium anodisé gris argent faisant office de protège-angle de la pièce en bois et de support du joint d'étanchéité.



Réf : **UNIVERSEL**

Condit. : 3 ml

Seuil en aluminium anodisé gris argent, adaptable à tous les bas de portes, à poser directement au sol.



Réf : **JET 20-30**

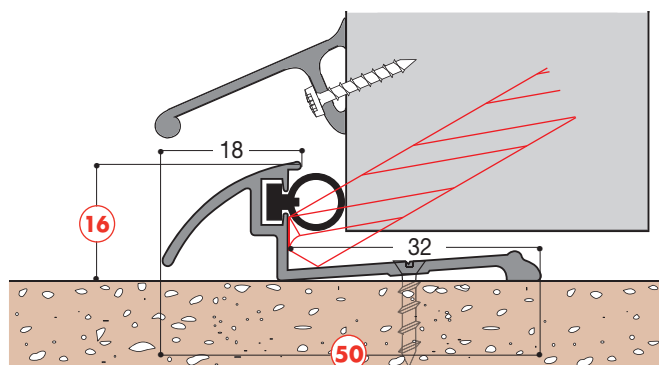
Condit. : 3 ml

Finition : aluminium brut

Réf : **EAU**

Condit. : 3 ml

Seuil en aluminium anodisé gris argent destiné à recueillir les infiltrations d'eau puis à les évacuer vers l'extérieur ; réaliser des trous à l'aide d'un foret.



Réf : **NEUF/RENO**

Condit. : 4 ml

Seuil en aluminium brut ou anodisé gris argent, adaptable en menuiserie neuve comme en rénovation.

Option : mise en œuvre possible de la patte "DUALEX" pour ouvertures de grandes largeurs.

Réf : **DUALEX** Condit. : détail

