

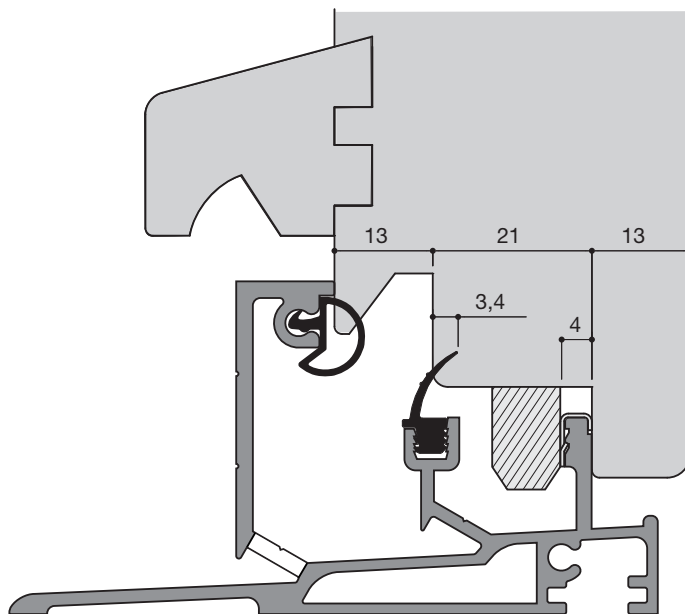
3

LE SEUIL HAUTEUR 44 MM A NEZ PLAT POUR MENUISERIES DE 47 MM

Réf : **UNI 47 2**

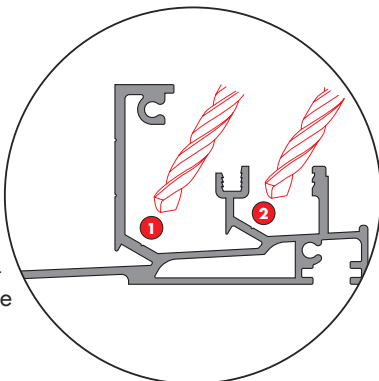
Condit. : 6,04 ml

Ce seuil de bas de porte en aluminium est un profilé tubulaire rigide qui bénéficie d'une géométrie à étages multiples pour augmenter le drainage, ainsi que de deux joints souples pour optimiser l'étanchéité ; il est à noter qu'il permet en outre la mise en œuvre facile de la patte de scellement "DUALEX"® et la pose aisée de la bande d'étanchéité "COMPRIBAND"®. Cet article est adaptable sur tous les types d'outillages.



DRAINAGE OPTIMISÉ

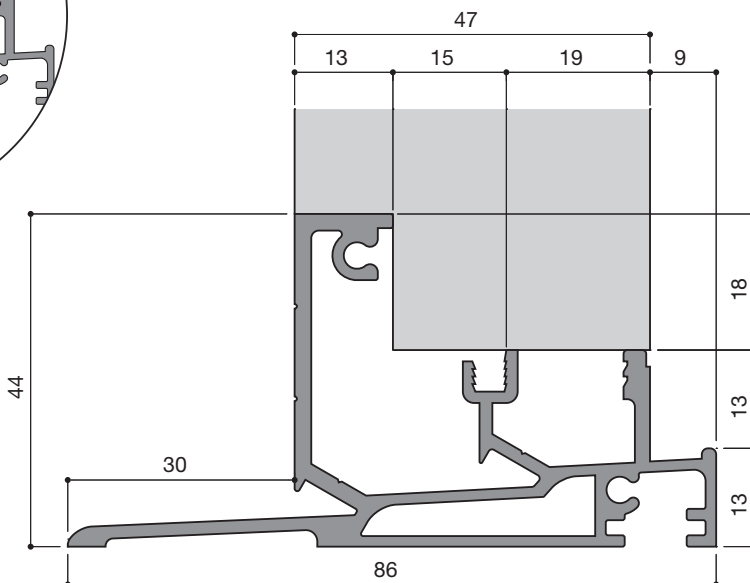
- 1 Perçage en atelier indispensable.
- 2 Perçage sur chantier possible, en cas d'infiltrations dans cette gorge.





2 finitions

Aluminium brut

Anodisé marron



JOINTS ET ACCESSOIRES

<p>Réf : SACHET A (partiel)</p> <p>1 patte droite + mousse 1 patte gauche + mousse 1 clips de crémonne</p>	<p>Réf : SACHET B (complet)</p> <p>1 patte droite + mousse 1 patte gauche + mousse 1 clips de crémonne 1 patte "DUALEX" 3 chevilles "FISCHER"</p>	<p>Réf : JP13 (2 stries)</p>  <p>Fil de verre anti-allongement</p> <p>Joint pour gorges de décompression de 13 mm</p>	<p>Réf : JN2</p>  <p>Joint de nez en caoutchouc souple</p>	<p>Voir solutions complémentaires en pages 52 et 53.</p>	
---	--	---	--	---	--