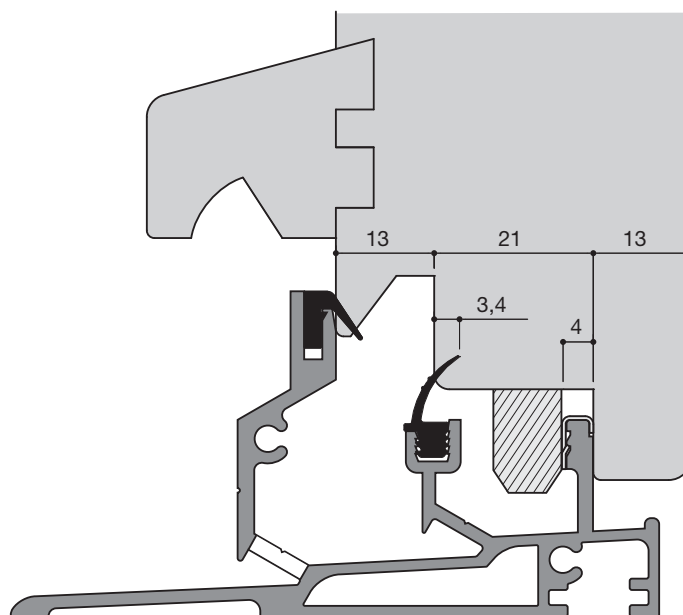


3 J LE SEUIL HAUTEUR 43 MM A ENFOURCHEMENT POUR MENUISERIES DE 47 MM

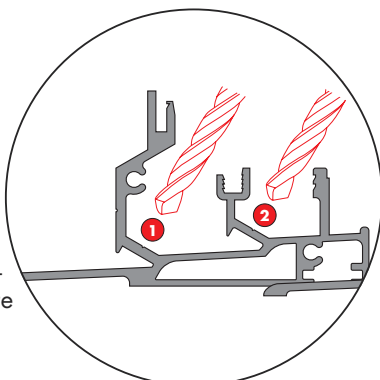
Réf : **UNI 47 3**
 Condit. : 6,04 ml

Ce seuil de bas de porte en aluminium est un profilé tubulaire rigide qui bénéficie d'une géométrie à étages multiples pour augmenter le drainage, ainsi que de deux joints souples pour optimiser l'étanchéité ; il est à noter qu'il permet en outre la mise en œuvre facile de la patte de scellement "DUALEX"® et la pose aisée de la bande d'étanchéité "COMPRIBAND"®. Cet article est adaptable sur tous les types d'outillages.



DRAINAGE OPTIMISÉ

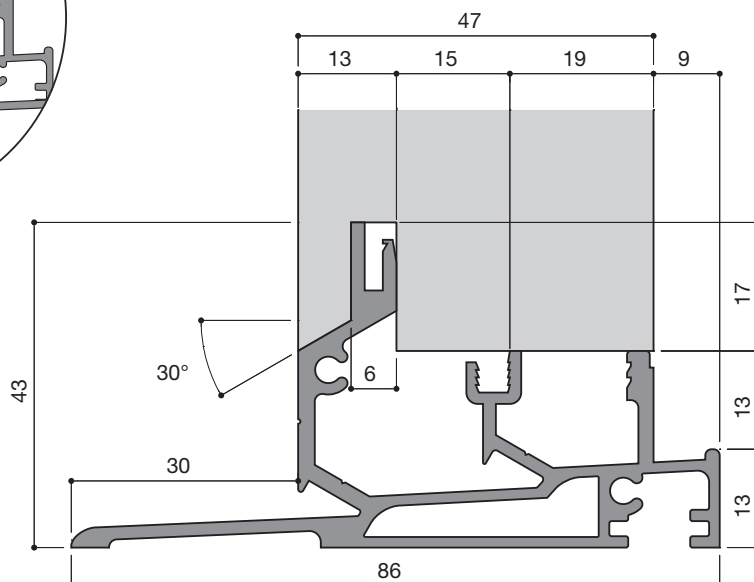
- 1 Perçage en atelier indispensable.
- 2 Perçage sur chantier possible, en cas d'infiltrations dans cette gorge.



2 finitions

Aluminium brut

Anodisé marron



JOINTS ET ACCESSOIRES

Réf : SACHET A (partiel) 1 patte droite + mousse 1 patte gauche + mousse 1 clips de crémonne	Réf : SACHET B (complet) 1 patte droite + mousse 1 patte gauche + mousse 1 clips de crémonne 1 patte "DUALEX" 3 chevilles "FISCHER"	Réf : JP13 (2 stries)  Fil de verre anti-allongement Joint pour gorges de décompression de 13 mm	Réf : JN3  Joint de nez en caoutchouc souple	Voir solutions complémentaires en pages 52 et 53.	
---	--	--	--	---	--