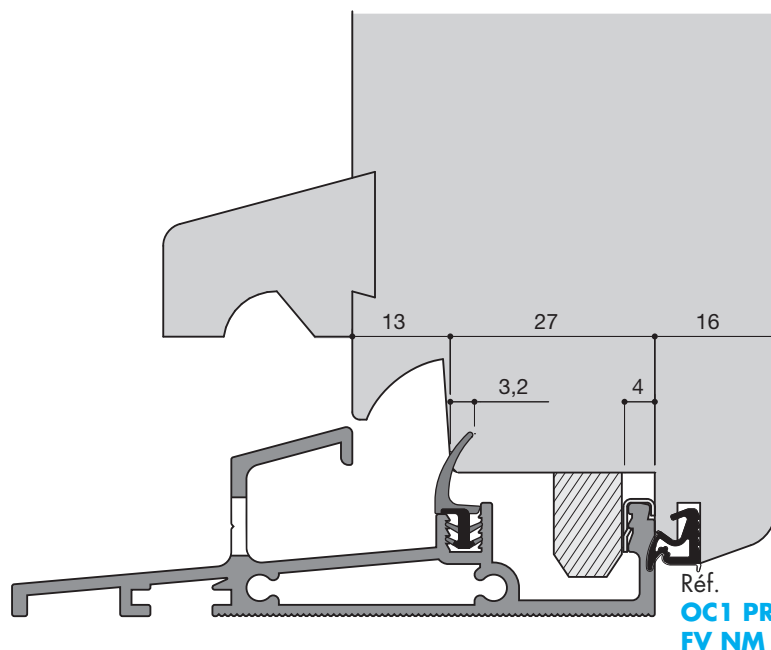


3 L LE SEUIL HAUTEUR 25 MM A NEZ INCLINE POUR MENUISERIES DE 56 MM

Réf : **25/56/2005**

Condit. : 6,04 ml

Ce seuil de bas de porte en aluminium est un profilé tubulaire rigide qui bénéficie d'une géométrie surbaissée afin de favoriser le passage des personnes à mobilité réduite ; il est à noter qu'il permet en outre la mise en œuvre facile de la patte de scellement "DUALEX"[®] Modèle déposé.



5 finitions

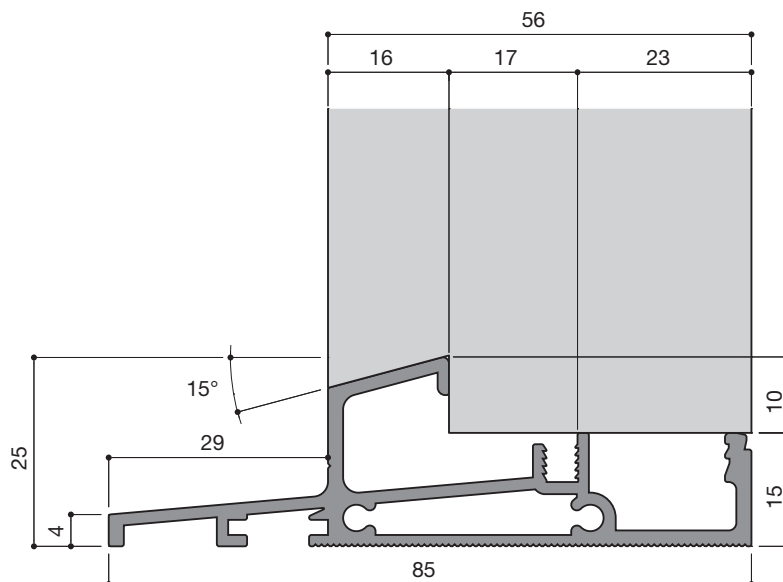
Aluminium brut

Laqué blanc



Laqué marron

Sublimé chêne

Sublimé niangon



JOINTS ET ACCESSOIRES

Réf : SACHET A (partiel)	Réf : SACHET B (complet)	Réf : LP1 PR DD	Réf : LC7 PR DD		
1 patte droite + mousse 1 patte gauche + mousse 1 clips de crémonne	1 patte droite + mousse 1 patte gauche + mousse 1 clips de crémonne 1 patte "DUALEX" 3 chevilles "FISCHER"	 Pied rigide	 Pied rigide		
		Joint trimatières en PVC	Joint trimatières en caoutchouc		