

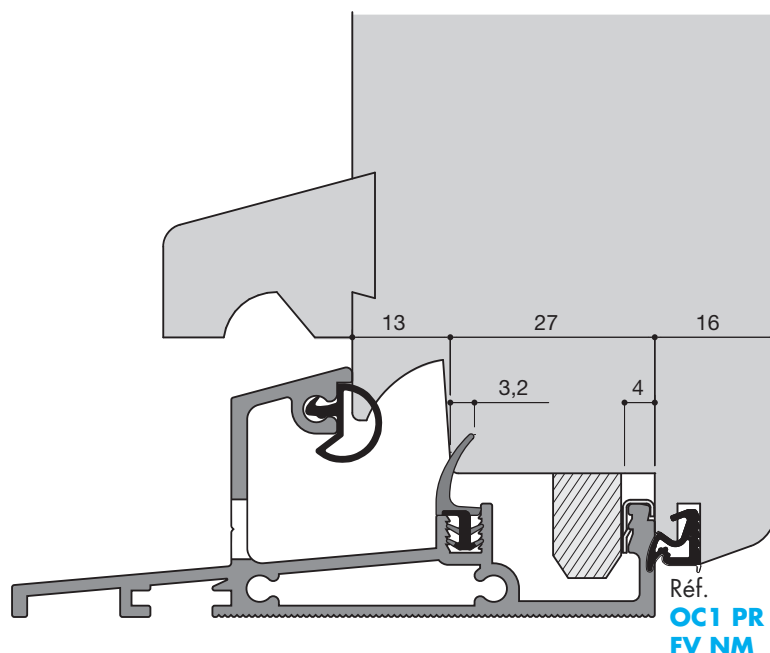
3 M

LE SEUIL HAUTEUR 33 MM A NEZ INCLINE POUR MENUISERIES DE 56 MM

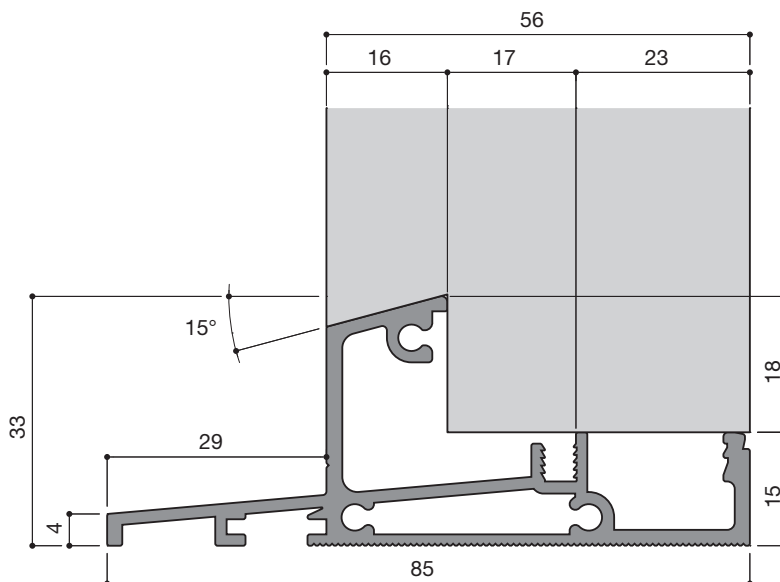
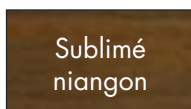
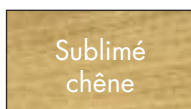
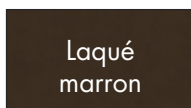
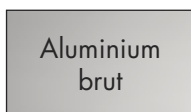
Réf : **33/56/2005**

Condit. : 6,04 ml




Ce seuil de bas de porte en aluminium est un profilé tubulaire rigide qui bénéficie d'une hauteur limitée à 33 mm tout en offrant un drainage des eaux satisfaisant ; il est à noter qu'il permet en outre la mise en œuvre facile de la patte de scellement "DUALEX"® et la pose aisée de la bande d'étanchéité "COMPRIBAND"®. Modèle déposé.



5 finitions



JOINTS ET ACCESSOIRES

Réf : SACHET A (partiel) 1 patte droite + mousse 1 patte gauche + mousse 1 clips de crémonne	Réf : SACHET B (complet) 1 patte droite + mousse 1 patte gauche + mousse 1 clips de crémonne 1 patte "DUALEX" 3 chevilles "FISCHER"	Réf : LP1 PR DD  Pied rigide Joint trimatières en PVC	Réf : LC7 PR DD  Pied rigide Joint trimatières en caoutchouc	Réf : JN2  Joint de nez en caoutchouc souple	
---	--	--	---	--	--