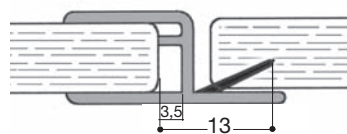


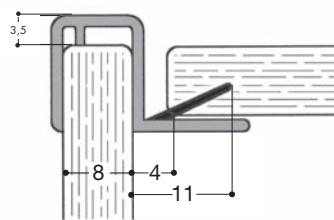
4 L'ÉTANCHEITÉ DES PORTES DE DOUCHE

A LES PROFILS CONVENTIONNELS

Profils rigides translucides avec lèvres souples **translucides**, destinés à l'étanchéité des portes en verre de 6 mm ou 8 mm d'épaisseur.



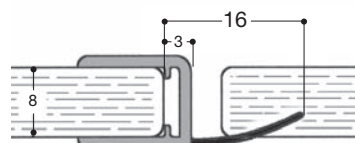
Réf : **VERRE 10**
Condit.: 2,15 ml



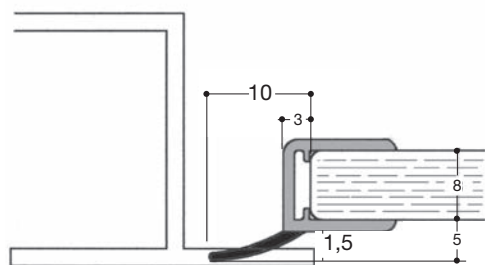
Réf : **VERRE 20**
Condit.: 2,15 ml



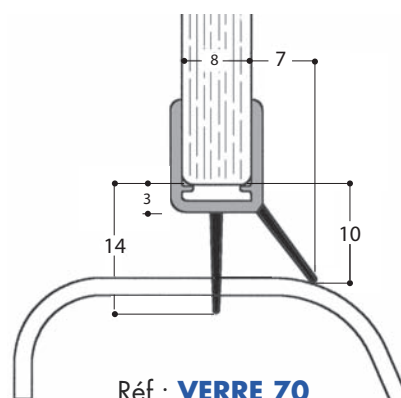
Réf : **VERRE 30**
Condit.: 2,15 ml



Réf : **VERRE 40**
Condit.: 2,15 ml



Réf : **VERRE 60**
Condit.: 2,15 ml



Réf : **VERRE 70**
Condit.: 2,15 ml