

Paragraphe 9

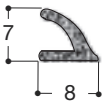
LES JOINTS ADHESIFS

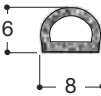
9 A LES JOINTS ADHESIFS MONO-DURETE

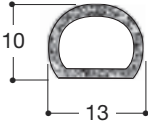
JOINTS MONO-DURETE EN CAOUTCHOUC

Ces joints sont fabriqués dans un caoutchouc cellulaire très souple et sont munis d'un adhésif double-face armé particulièrement performant.

Rapidement mis en œuvre, très appréciés par les professionnels lorsqu'une étanchéité doit être réalisée à peu de frais et sur des supports divers, ces joints auto-adhésifs permettent toujours de résoudre les cas de figure qui n'ont pas pu être satisfaits à l'aide des solutions précédentes.

Réf : 746	
	
Coloris :	blanc, marron ou noir
Bobines :	100 ml
Cartons :	600 ml

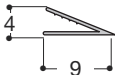
Réf : 747	
	
Coloris :	blanc ou marron
Bobines :	100 ml
Cartons :	600 ml

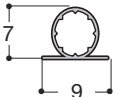
Réf : 748	
	
Coloris :	noir
Bobines :	125 ml
Cartons :	250 ml

JOINTS MONO-DURETE EN SILICONE

Ces joints mono-dureté en silicone sont fabriqués dans une matière possédant deux qualités exceptionnelles, à savoir : une extraordinaire souplesse ainsi qu'une absence totale d'accroche de la peinture sur toute leur surface.

En rénovation, ces deux profilés sont donc très appréciés puisqu'ils s'adaptent parfaitement aux ouvrants à jeux inégaux, mais également, permettent le passage des peintres **après** celui des menuisiers...

Réf : 761	
	
Coloris :	blanc ou marron
Bobines :	100 ml
Cartons :	100 ml

Réf : 762	
	
Coloris :	blanc ou marron
Bobines :	100 ml
Cartons :	100 ml