



# 2008

## Trophée de la Performance



**Bernard SORLIN**  
PDG de JOINT DUAL

**Jérôme BONALDI**  
Europe 1 - France 2



**Samira KHERROUF**  
A.D.E.M.E.



**Dominique TARRIN**  
Directeur du salon



Cérémonie de remise du trophée et du diplôme de la performance, le 18 novembre 2008 sous la structure métallique ARCELOR - MITTAL spécialement créée à cette occasion.

ARTICLE  
BREVETÉ

# SEUIL DE HAUTEUR REDUITE POUR PORTES-FENETRES A HAUTES PERFORMANCES

MODÈLE  
DÉPOSÉ

## NOUVEAU SEUIL 20/58-68 MAG 01

Ce seuil de bas de porte magnétique couplé à un jet d'eau en aluminium bénéficie d'une géométrie surbaissée pour favoriser le passage des personnes à mobilité réduite. Il garantit des performances d'étanchéité exceptionnelles aux essais Air, Eau, Vent, à savoir : **A4, E7B, VC3**, grâce au profilé magnétique mobile actionné lors de la fermeture. Il est à noter que ce seuil normalisé bénéficie des cinq finitions ci-dessous.

5 finitions

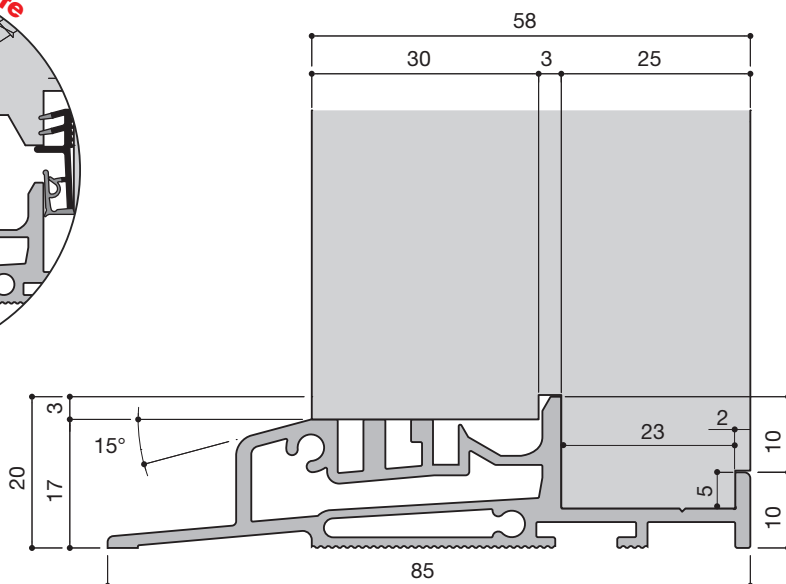
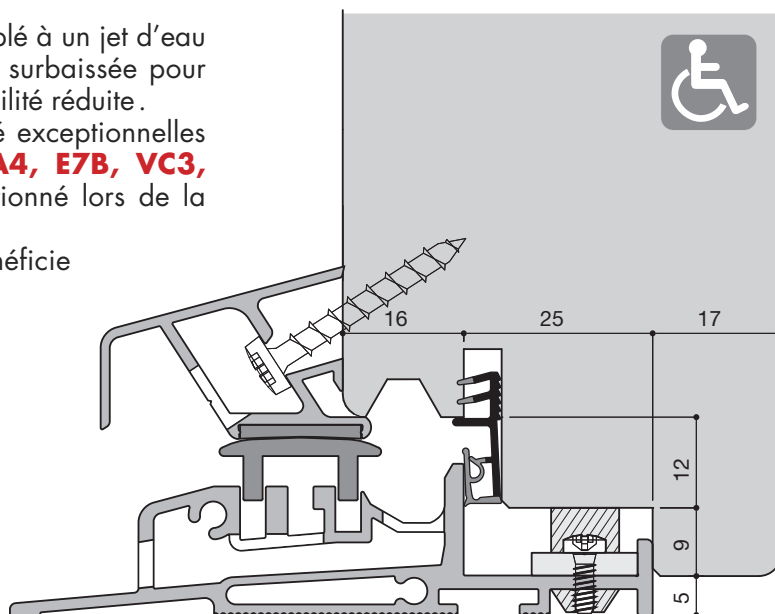
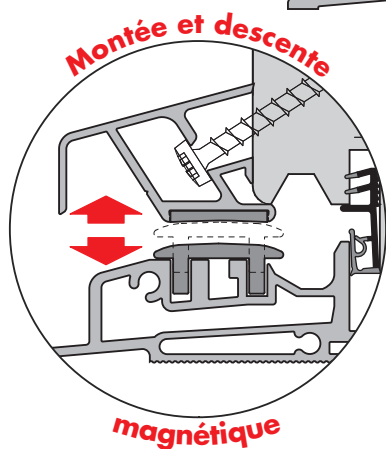
Anodisé  
argent

Laqué  
blanc



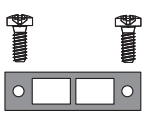

Laqué  
marron

Sublimé  
chêne

Sublimé  
niangon



### JOINTS ET ACCESSOIRES

<p>Réf : <b>SACHET A</b> ( partiel )</p> <p>1 patte droite + mousse 1 patte gauche + mousse</p>	<p>Réf : <b>SACHET B</b> ( complet )</p> <p>1 patte droite + mousse 1 patte gauche + mousse 1 patte "DUALEX" 3 chevilles "FISCHER"</p>	<p>Réf : <b>F12 R4</b></p>  <p>Joint trimatières T.P.E</p>	<p>Réf : <b>F12 R5</b></p>  <p>Joint trimatières T.P.E</p>	<p>Réf : <b>SACHET GACHE 03</b></p> 	<p>Réf : <b>VIS INOX 4x25</b></p>  <p>Pour la fixation du jet d'eau</p>
---	--	---	---	---	--