

## SEUILS ALUMINIUM HAUTEUR 42 mm

Application : seuil de porte et porte-fenêtre

Seuil conçu pour une menuiserie de 68 mm d'épaisseur, gorge de décompression de 19 à 22 mm.

Joint de nez en EPDM.

Étanchéité à l'air et à l'eau renforcée.

Barrettes polyamides.

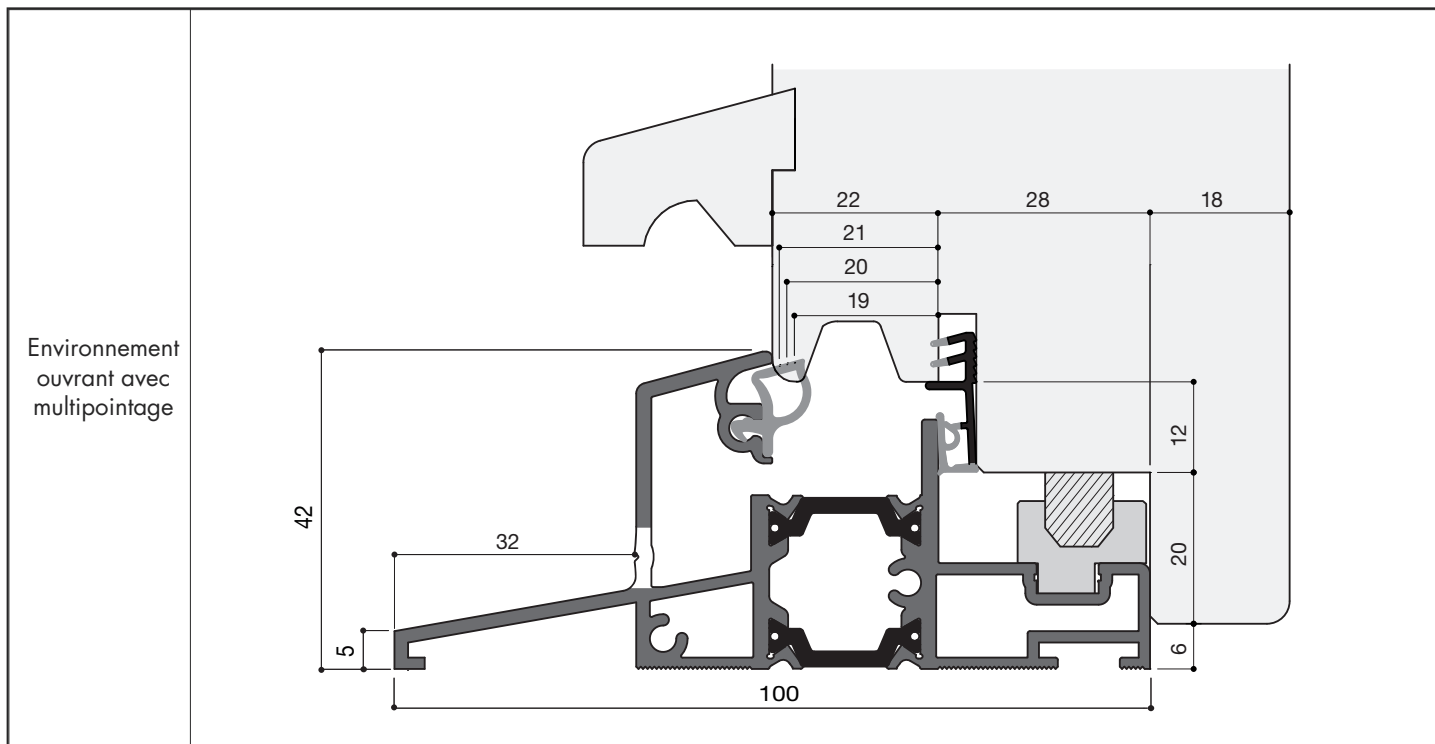
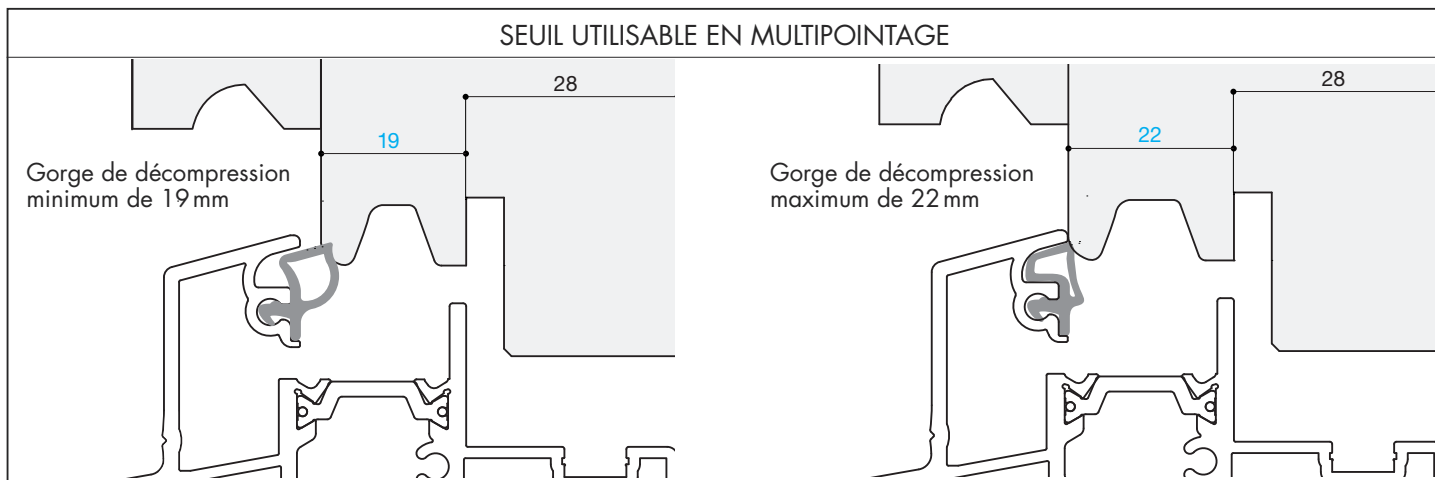
Rupture de pont thermique.

### Conseil de mise en œuvre :

Malgré les pattes latérales de fixation, il est impératif de traiter l'étanchéité entre le seuil et les pieds du dormant avec un mastic.

Drainage : perçage Ø 8 mm.

Référence	<b>42/68 T 01</b>
Couleurs	Anodisé argent, Laqué blanc, Laqué marron
Cond.	6,04 ml
Environnement ouvrant	
Usinage pied de dormant	



Références	<b>SACHET A 42/68 T</b>	<b>SACHET B 42/68 T</b>	<b>JN4</b>	<b>CACHE 58/68</b>
Cond.	En sachet à l'unité	En sachet à l'unité	Au détail ou touret 100 ml	Au détail ou bobine 300 ml
Descriptif	1 paire de pattes + mousse.	1 paire de pattes + mousse 1 patte dualex 2 chevilles Fischer.		

