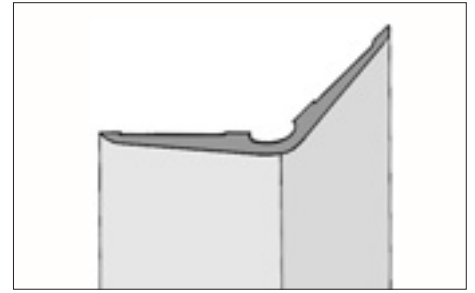


4

PROTECTIONS D'ANGLES EN PVC RIGIDE OU SOUPLE



Ces protections d'angles en PVC rigide ou souple sont particulièrement utiles dans les cours des écoles et des lycées, les couloirs des cliniques et des hôpitaux, les lieux publics, etc.

Grâce à leur présence, celles-ci garantissent parfaitement la sécurité des jeunes et des personnes âgées en diminuant la gravité des chocs éventuels.

Dans les garages ou les parkings souterrains, elles éviteront également la dégradation des véhicules, des matériels roulants, etc.

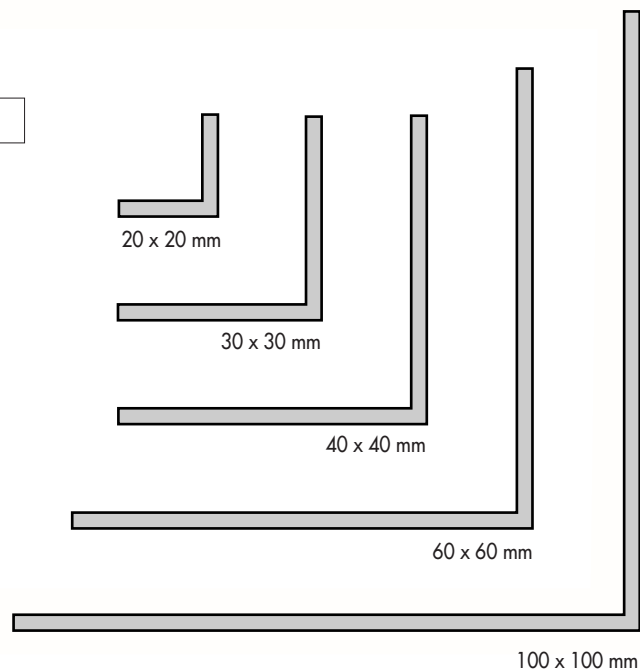
PROTECTIONS D'ANGLES RIGIDES

PVC rigide blanc en longueurs de 2 ml.

Dimensions :

20 x 20 mm, 30 x 30 mm, 40 x 40 mm,
60 x 60 mm et 100 x 100 mm.

Fixation par collage au mastic silicone
translucide.



PROTECTIONS D'ANGLES SOUPLES

PVC souple gris clair en longueurs de 2 ml.

Dimensions :

45 x 45 mm et 70 x 70 mm

Fixation par collage au mastic silicone
translucide.

