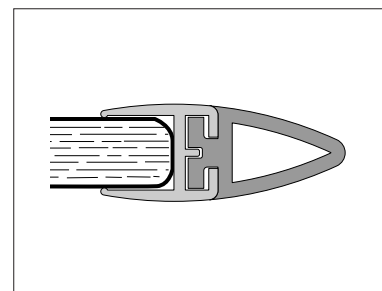


**13B**

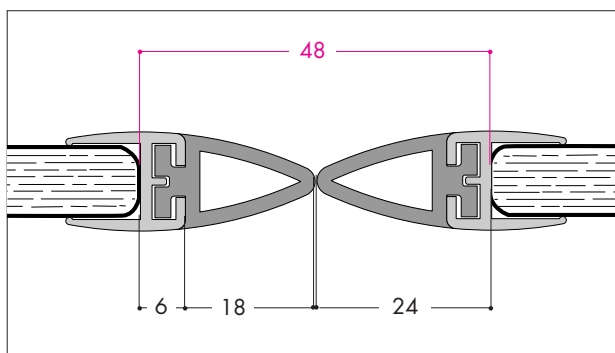
**PROFIL ANTI-PINCE-DOIGT  
POUR  
PORTES EN VERRE DE 10 MM**



**ANTI-PINCE-DOIGT SOUPLE SUR SUPPORT CLIPPABLE**

Ce profilé est composé d'un support en aluminium anodisé ainsi que d'un profil en caoutchouc souple offrant deux fonctions distinctes, à savoir :

- une fonction classique d'étanchéité à l'air.
- une fonction anti-pince doigt afin d'éviter les incidents lors des ouvertures et fermetures brutales dans les magasins et lieux publics.

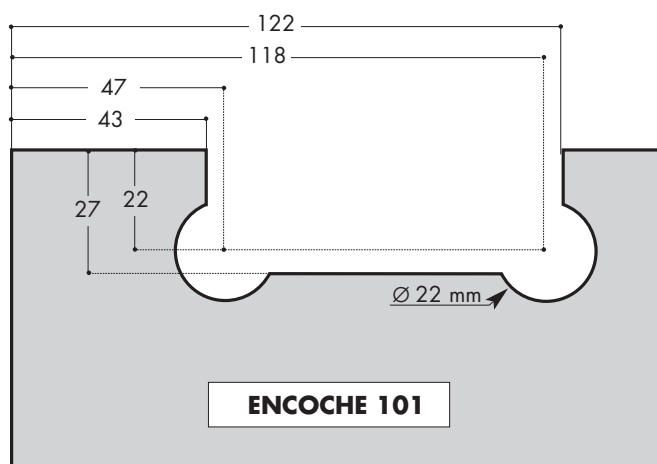


Réf : **PROFIL A.P.D. VERRE**

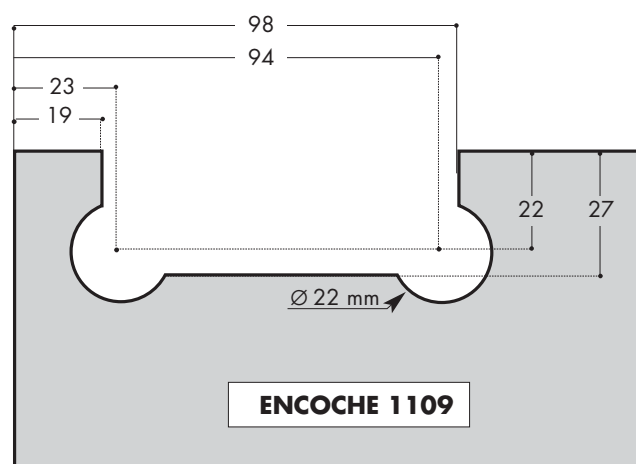
Jeu entre battants : 48 mm environ

Conditionnement : 2,5 ml

Supports : aluminium Chromé brillant  
aluminium Anodisé argent  
aluminium Brut, pour finition ultérieure.



Joint dépassant de la penture  
Axe de rotation :  $65 + 24 = 89$  mm



Joint encastré dans la penture  
Axe de rotation : 65 mm