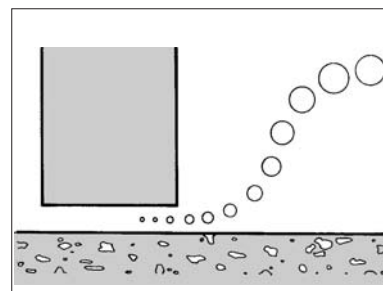




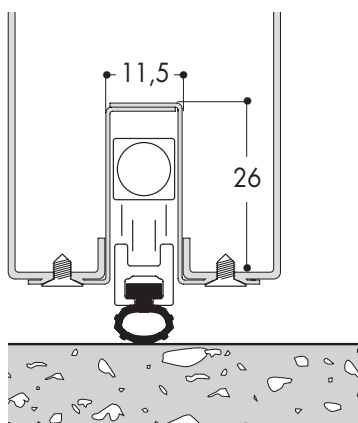
## PLINTHES AUTOMATIQUES MÉCANIQUES POUR BAS DE PORTES



### PLINTHE AUTOMATIQUE À ENCASTRER

Plinthe automatique de bas de porte équipée d'un mécanisme à montée et descente automatique de type guillotine. Facilement encastrable dans une mortaise de 28 mm x 14 mm, cette plinthe automatique, parfaitement invisible, est pourvue d'une butée en laiton permettant à la fois la descente du mécanisme et le réglage de la course: cette butée devra donc toujours être centrée en milieu de feuillure, côté paumelles.

Equippée de plus d'un gros joint tubulaire très souple garantissant une parfaite étanchéité à l'air et aux sons, cette plinthe automatique fabriquée en tôle alu-zinc anti-corrosion peut être, sur demande, munie d'un joint d'étanchéité en caoutchouc coupe-feu.

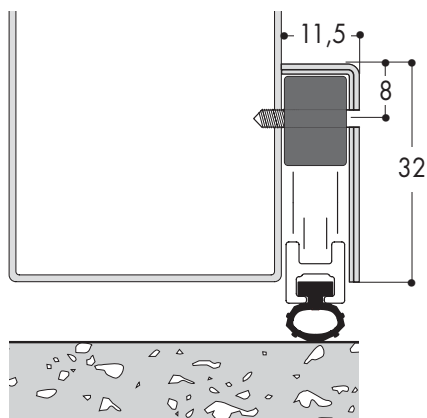


DIMENSIONS	RÉFÉRENCES
0,63 ml	<b>ENCASTRER 63</b>
0,73 ml	<b>ENCASTRER 73</b>
0,83 ml	<b>ENCASTRER 83</b>
0,93 ml	<b>ENCASTRER 93</b>
1,03 ml	<b>ENCASTRER 103</b>
1,13 ml	<b>ENCASTRER 113</b>

### PLINTHE AUTOMATIQUE EN APPLIQUE

Plinthe automatique de rénovation pourvue du même mécanisme de montée et descente que précédemment mais équipée d'un capotage métallique permettant son installation sur l'une des faces de la porte. Attention, deux couleurs de corps sont possible : **blanc ou marron**. Bien nous préciser votre choix.

Très utilisée lorsque le mortaisage est difficile voire impossible, cette plinthe automatique est pourvue d'un poussoir de réglage se montant à droite comme à gauche, ainsi que d'une butée de descente se vissant sur le dormant côté serrure.



DIMENSIONS	RÉFÉRENCES
0,63 ml	<b>APPLIQUE 63</b>
0,73 ml	<b>APPLIQUE 73</b>
0,83 ml	<b>APPLIQUE 83</b>
0,93 ml	<b>APPLIQUE 93</b>
1,03 ml	<b>APPLIQUE 103</b>
1,13 ml	<b>APPLIQUE 113</b>