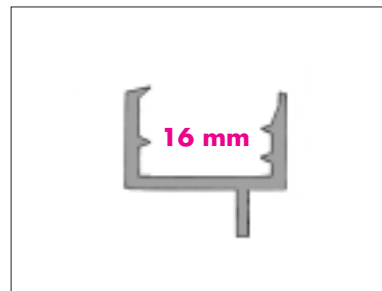




PROFILÉS DE VITRAGE 16MM ET D'ÉTANCHÉITÉ "CLASSICGLASS"®

Marque déposée - Modèle déposé

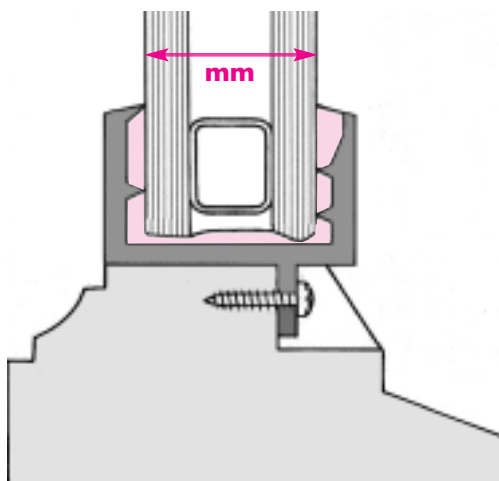


PROFILÉS "CLASSICGLASS"® de 16 MM

Profilés en PVC rigide blanc, moutarde ou marron pour double-vitrage de 16 mm.
Vous retrouvez en page ci-contre toutes les indications utiles pour la mise en œuvre de ceux-ci.
Attention : pour le collage du verre dans le profilé, n'utiliser que du silicone neutre sans oxygène.

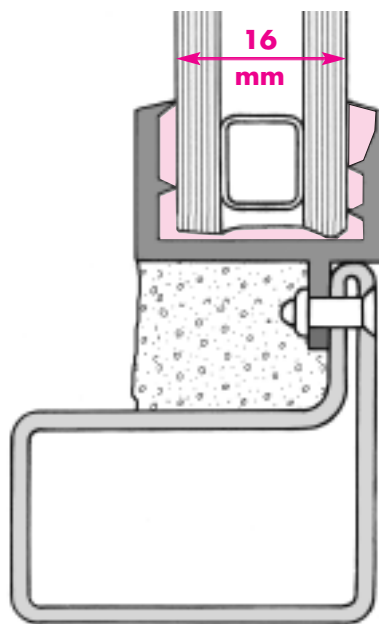
Conditionnement et tarif : voir en page 48.

Le profilé "CLASSICGLASS" est un modèle déposé ; "CLASSICGLASS"® est une marque déposée.



Profilé "CLASSICGLASS"
sur huisserie bois

Profilé "CLASSICGLASS"
sur huisserie métal



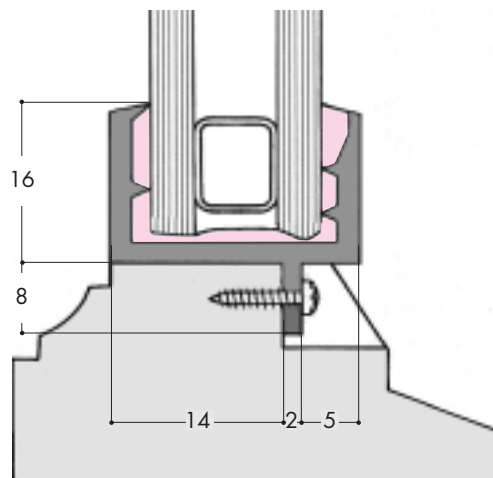
INSTRUCTIONS DE POSE

PRISE DE COTES:

- 1) Prendre la côte de chaque "clair de jour", puis enlever environ 8 mm en horizontal comme en vertical, exemple: clair de jour de 600 x 1200 = vitrage de 592 x 1192 mm environ.
- 2) Couper le profilé "CLASSIC GLASS" à 45°, en tenant compte de l'épaisseur du fond de gorge ainsi que de celle du mastic silicone neutre = profilé "CLASSICGLASS" de 598 x 1198 mm environ.

COLLAGE ET POSE :

- 3) Déposer le silicone translucide en fond de gorge, puis ajuster définitivement le profilé rigide sur le vitrage.
- 4) Après séchage, présenter le nouveau vantail sur la fenêtre à rénover; préalablement à cette opération, il conviendra d'ôter l'ancien carreau.
- 5) Caler le nouveau vitrage, puis visser le tout fermement.



La tarification complète de ces articles se trouve en page 48.