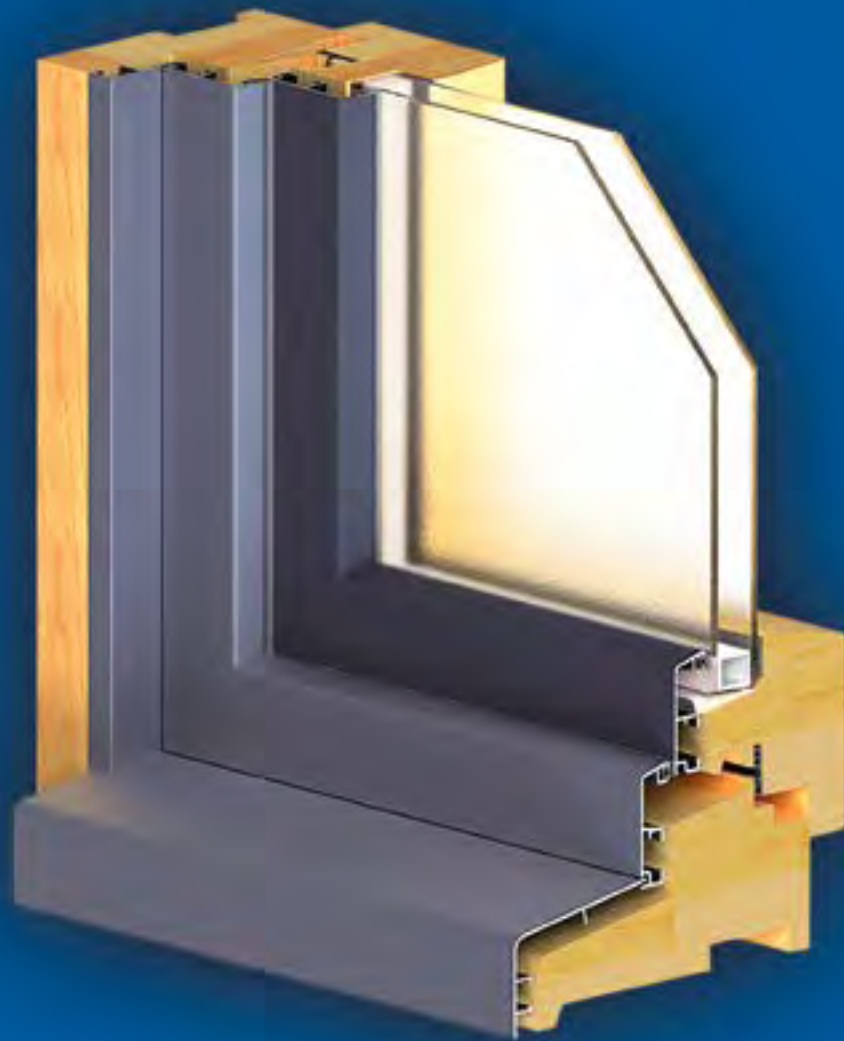


JOINT DUAL

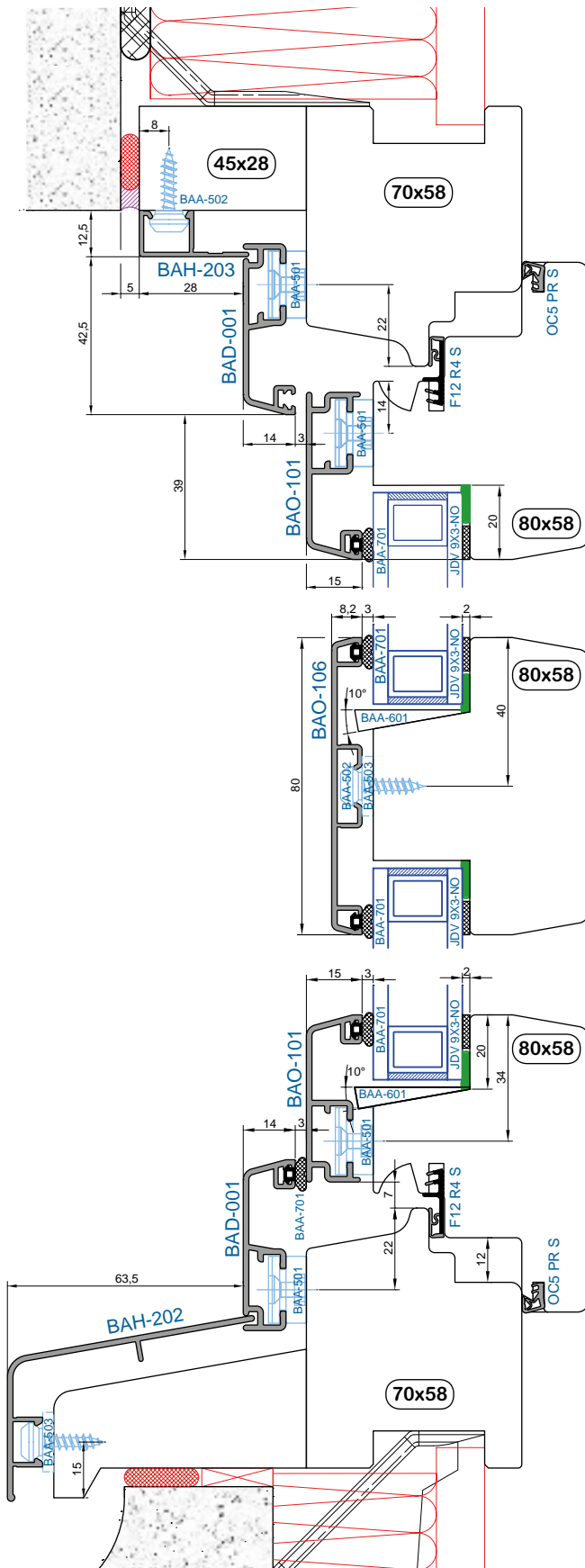
Profils "CONTEMPORAINE"
pour menuiseries mixtes
bois-aluminium



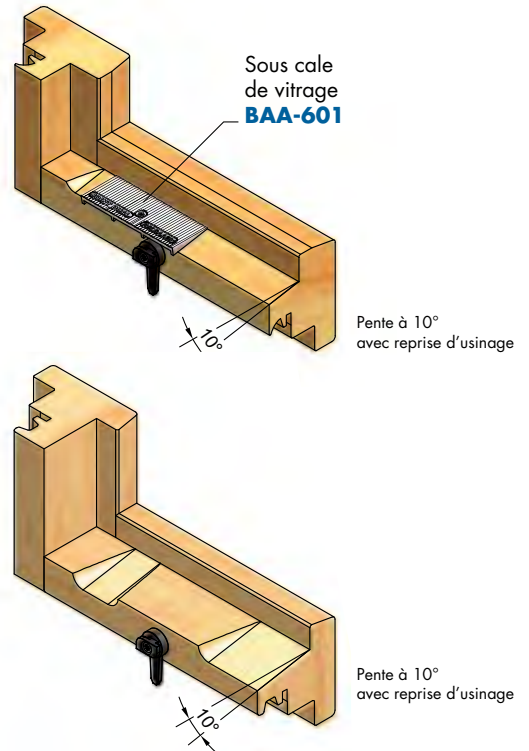
Fabricant // Concepteur // Distributeur

1

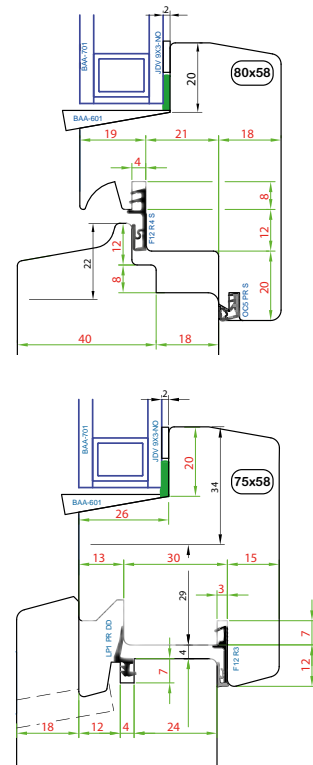
Un système simple adapté à la flexibilité de votre production



Feuillure à verre extensible



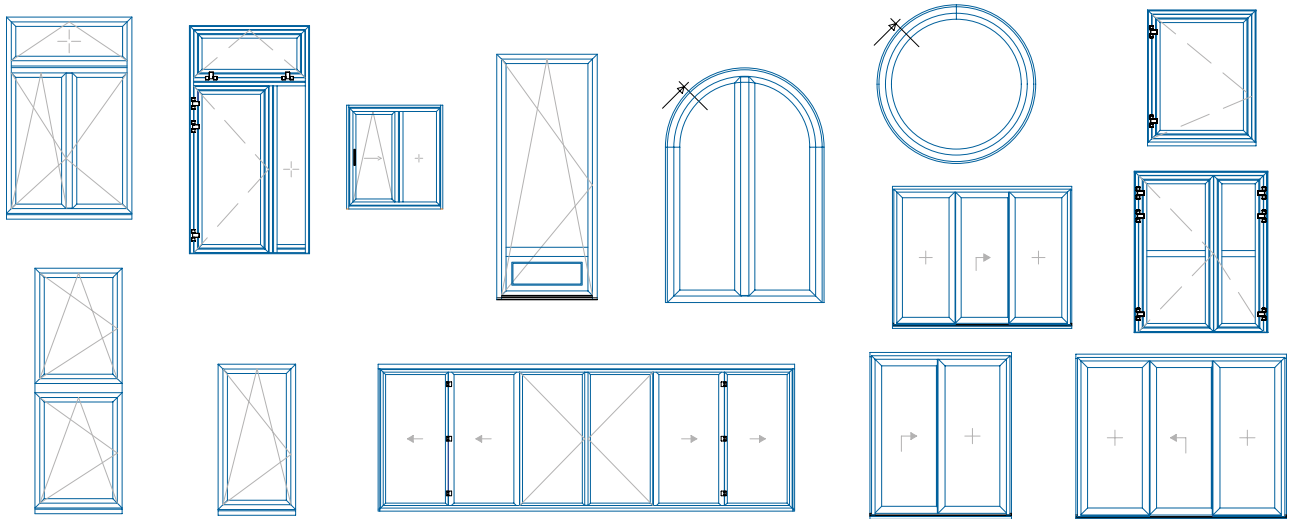
Jeu de 12 ou jeu de 4 mm



2

Une gamme complète de typologies :

Ouvrants à l'extérieur, Coulissants, Portes fenêtres, Cintres...



3

Des solutions d'habillage pour toutes les poses

Poses en applique		Poses en tunnel	Pose en rénovation

4

Un choix de services à la carte selon votre équipement ou votre degré d'urgence

Les services	Les délais de production	Les délais de transport
Barre brut Barre laqué Ral9010MAT	En stock	Messagerie* : de 1 à 4 jours, Franco à partir de 1000€ ou Affrètement** : de 1 à 2 jours, transport à votre charge.
Laquage	2 semaines	Messagerie* : de 1 à 4 jours, Franco à partir de 1000€ ou Affrètement** : de 1 à 2 jours, transport à votre charge.
Laquage + Débit	3 semaines	Messagerie : de 1 à 4 jours, Franco à partir de 1000€ ou Affrètement : de 1 à 2 jours, transport à votre charge.
Laquage + Débit + Montage	4 semaines	Affrètement : de 1 à 2 jours, transport à votre charge.
Cintrage à façon***	3 semaines supplémentaires	Affrètement : de 1 à 2 jours, transport à votre charge.

* Messagerie : le transport des barres de 6ml en messagerie peut engendrer une dégradation du matériel, et des retards de livraison.

** Affrètement : le transport des barres de 6ml en affrètement vous assure une meilleure livraison et une meilleure tenue des délais d'acheminement.

*** Nous ne débitons pas les barres cintrées.

Une gamme de profilés simples

BAO-101	BAO-102	BAO-109	BAO-110	BAO-107	BAO-108	BAO-103	BAO-106	BAO-104	BAO-105
Ouvrant pente à 15° 15x45 mm	Ouvrant à doucine 15x45 mm	Ouvrant pente à 15° 15x66 mm	Ouvrant à doucine 15x66 mm	Ouvrant pente à 15° 15x92 mm	Ouvrant à doucine 15x92 mm	Elargisseur axe 40 27,4x14,5 mm	Traverse intermédiaire 80x8,2 mm	Battue pente à 15° 43,5x54 mm	Battue à doucine 43,5x54 mm

BAD-001	BAD-002	BAD-003	BAH-203	BAH-204	BAH-205	BAH-209	BAH-210	BAH-211	BAH-207	BAH-208
Dormant pente à 15° 14x46 mm	Meneau 106x11,7 mm	Traverse intermédiaire 106x10,1 mm	Tapée 29,5x12,5 mm bois de 45 mm	Tapée 39,5x12,5 mm bois de 55 mm	Tapée 49,5x12,5 mm bois de 65 mm	Tapée pince 60x12,5 mm	Tapée 79,5x12,5 mm bois de 95 mm	Tapée 100,5x12,5 mm bois de 115 mm	Habillage 58 mm couissant 12x81 mm	Habillage 68 mm couissant 12x91 mm

BAH-206	BAH-202	BAH-212 et BAC-305		BAC-301	BAC-302	BAC-303	BAC-304
Bavette quart de rond 25x55 mm	Bavette 66,5x50 mm	Bavette 134x57 mm, drainage usine et profil d'appui 90x24,6 mm		Petit bois pente à 15° 30x7,5 mm	Petit bois pente à 15° 30x6 mm	Petit bois doucine, 30x7,5 mm	Jet d'eau doucine 15x21 mm

Technico-commercial Centre
Sylvain GIROUD
Mob. 07 63 23 65 71
sg@jointdual.com

Technico-commercial Nord-Est
Jean-Christophe DURAND
Mob. 07 63 23 65 69
jcd@jointdual.com

Technico-commercial Ouest-Bretagne
Michel THORIGNAC
Mob. 07 63 23 65 72
mt@jointdual.com

Technico-commercial Rhône-Alpes
Denoël DESPIERRES
Mob. 07 63 23 65 81
dd@jointdual.com

Technico-commercial Sud-Ouest
Christophe LEMAY-HOULLIER
Mob. 07 63 23 65 70
clh@jointdual.com

Technico-commercial Sud-Est
Mickael GOUX
Mob. 06 98 52 77 20
mg@jointdual.com

Direction : **Franck MORETEAU** - Tél. 04 78 66 46 42