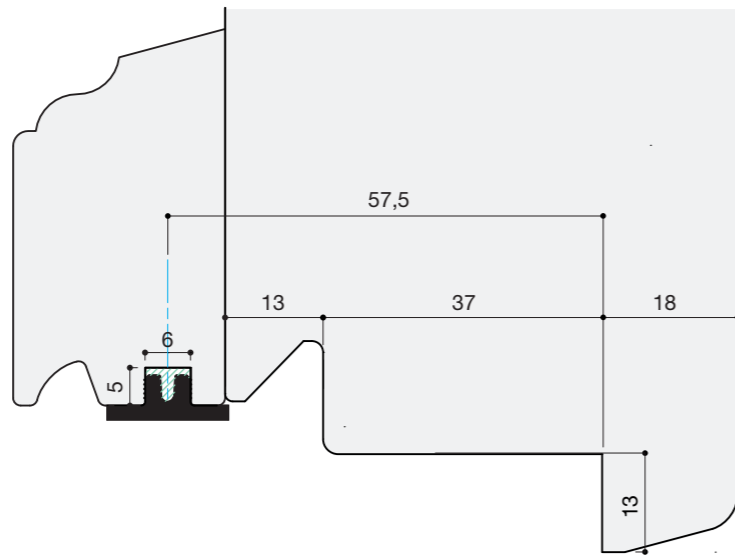


Queue de sapin magnétique à coller en rainure sur jet d'eau bois.

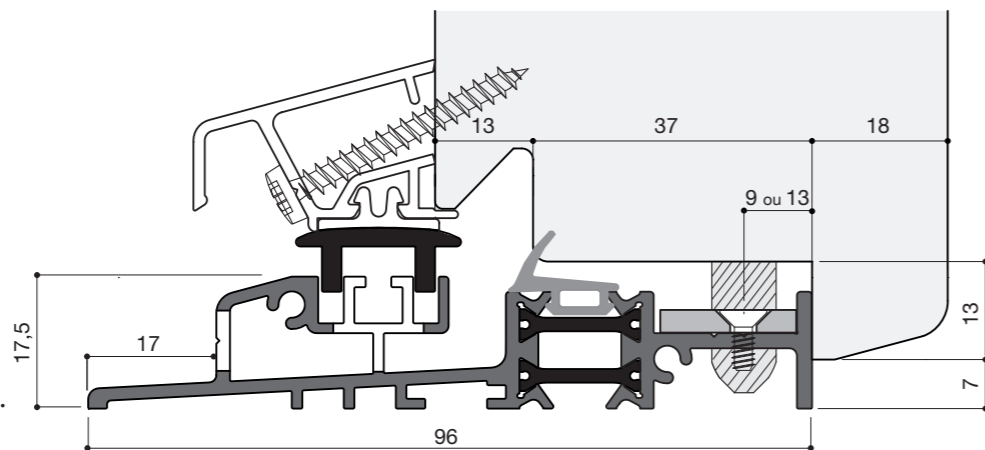
QUEUE DE SAPIN
MAGNET QSP

MASTIC COLLE pour fixation.
DUALITE GR NM



JET D'EAU
JET MAG 03

SEUIL MAGNETIQUE à rupture de pont thermique.
20/68 T MAG 02



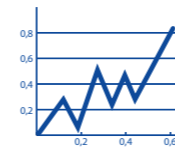
● Anodisé gris argent ● Laqué blanc ● Laqué marron

Seuil 20/68 T MAG 02

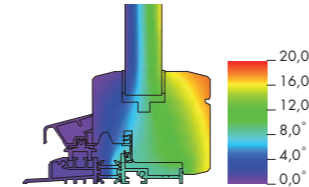
pour menuiseries de 68 mm avec joint sur ouvrant

Performances

A4 - E7B - VC3
Résultats suivant essais sur banc agréé d'une porte fenêtre à 2 vantaux dimensions : 2,10 x 1,40 ml.



Rupture Thermique polyamide



Accessibilité
HAUTEUR 20 mm
conforme à l'arrêté du 30/11/2007.
(Habitations collectives et individuelles).

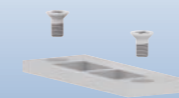


SERVICE COMMERCIAL FRANCE

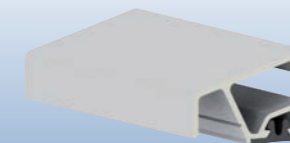
Directeur commercial : Franck SERVIGNAT - Tél 04 78 66 46 34 - fs@jointdual.com

Secteur Sud-ouest	Francisco BRAVO	04 78 66 46 46	fb@jointdual.com
Secteur Ouest-Bretagne	Roan CARADEC	04 78 66 46 36	rc@jointdual.com
Secteur Rhône-Alpes	Denoël DESPIERRES	04 78 66 46 43	dd@jointdual.com
Secteur Centre	Mickael GOUX	04 78 66 85 63	mg@jointdual.com
Secteur Nord-Paris	Victor PRADIER	04 78 66 85 61	vp@jointdual.com
Secteur Sud-Est	Michel THORRIGNAC	04 78 66 46 37	mt@jointdual.com
Secteur Nord-est	David TOUSTAIN	04 78 66 46 45	dt@jointdual.com

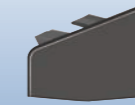
Nous contacter : Accueil téléphonique : **04 78 66 46 30**
joint-dual@joint-dual.com Télécopie : **04 78 66 46 40**



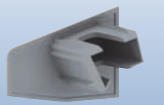
SACHET GAHE AXE9/13
Gâche ép.3 mm réversible axes 9/13 et vis inox taraudeuse



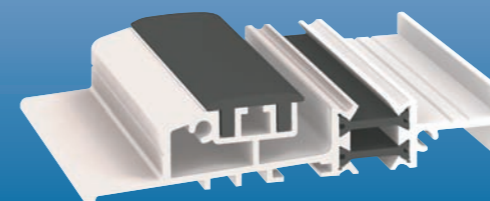
JET MAG 03
Jet d'eau et aimant



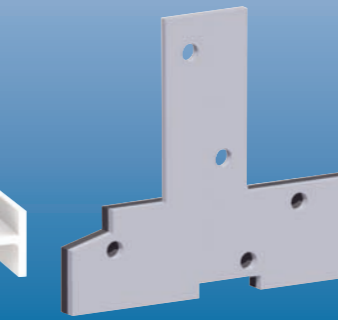
EMBOUT JET MAG 1
embout latéral, extrémité droite



EMBOUT JET MAG 2
embout latéral, extrémité gauche



20/68 T MAG 02
seuil et aimant



PATTES 20/68 T MAG 02
Patte embout de seuils

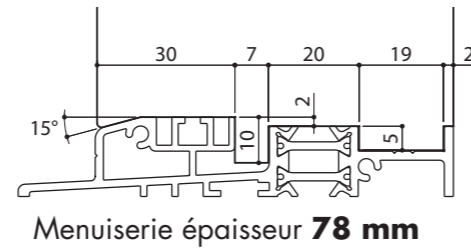
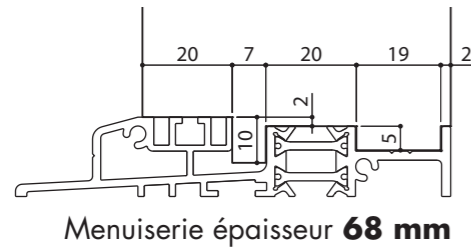


EMBOUT JET MAG 3
embout central, extrémité gauche



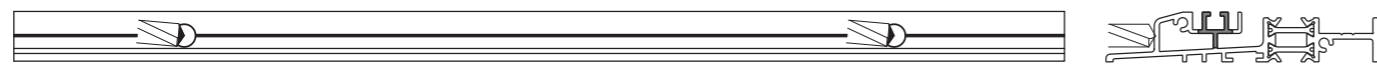
EMBOUT JET MAG 4
embout central, extrémité droite

Usinage des pieds de dormant



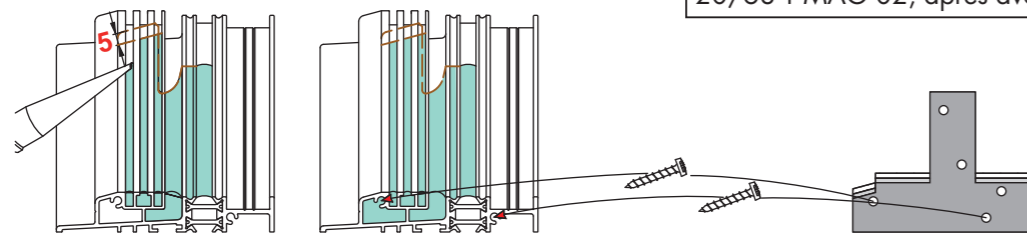
Drainage du seuil

A l'aide du grain d'orge, percer 2 trous Ø 8 mm par vantail, en alternance avec les perçages déjà réalisés sur le seuil.



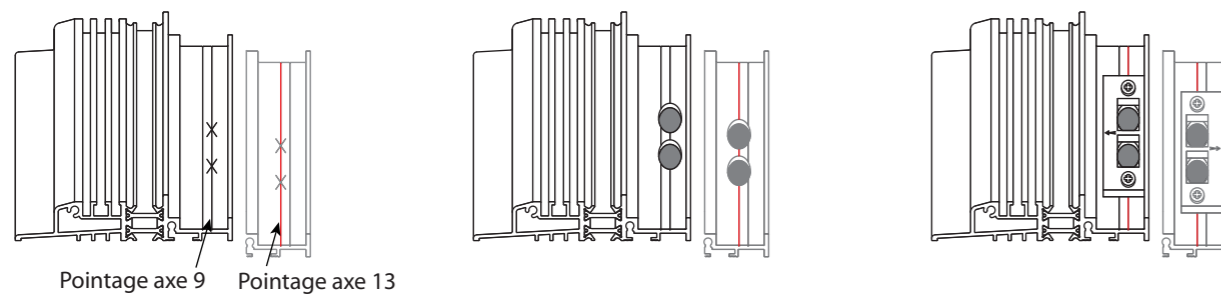
Jonction étanche seuil/pied de dormant

Déposer le mastic silicone suivant le schéma (en retrait de 5 mm pour éviter le collage de l'aimant bas). Fixer le seuil au dormant, avec les pattes 20/68 T MAG 02, après avoir siliconé les cavités.

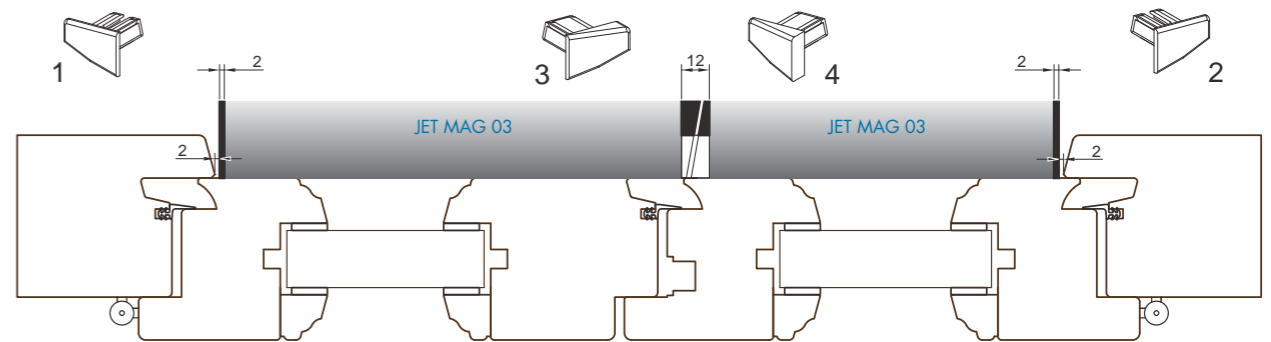
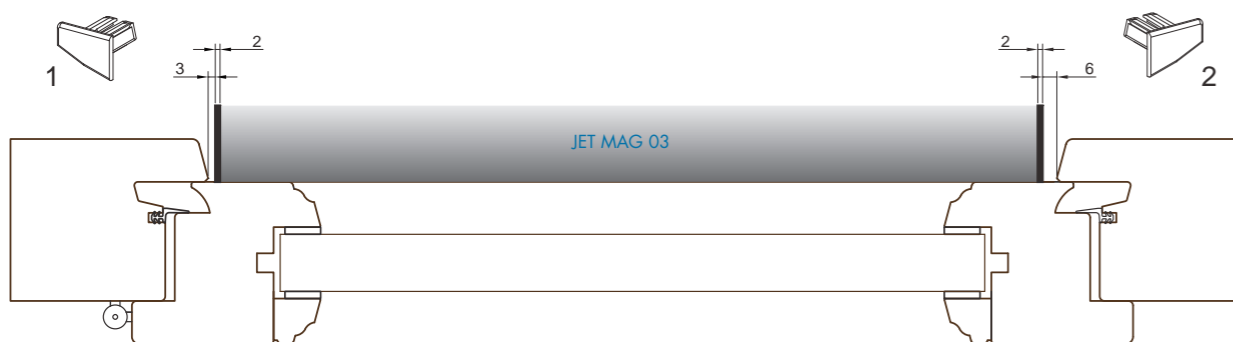


Pose de la gâche

Tracer sur le seuil, les sorties de tiges de tringle, et percer avec un foret Ø 10 mm. Fixer la gâche avec les 2 vis, après avoir pré-percé avec un foret Ø 2,5 mm.



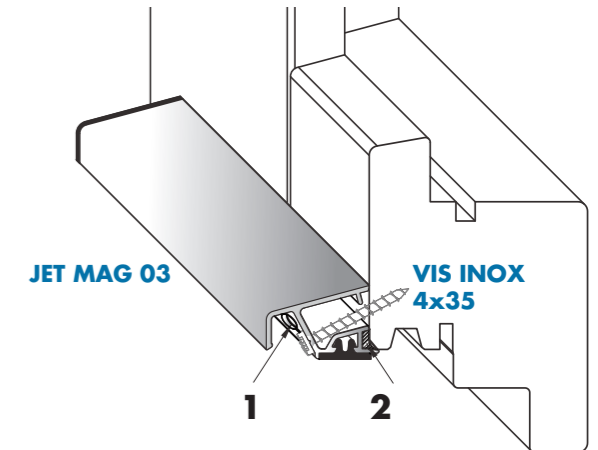
Débit du profilé JET MAG 03 et position des embouts



Fixation du jet sur ouvrant

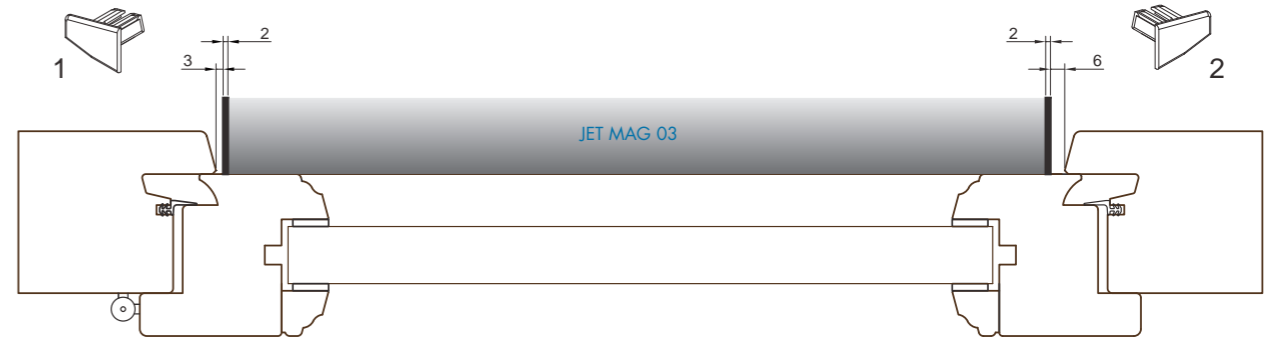
1 : Percer 1 trou Ø 8 mm en face de la jonction en joint creux.

2 : Réaliser une étanchéité dans cette zone dans le cas d'une jonction traverse/montant d'ouvrant en joint creux.



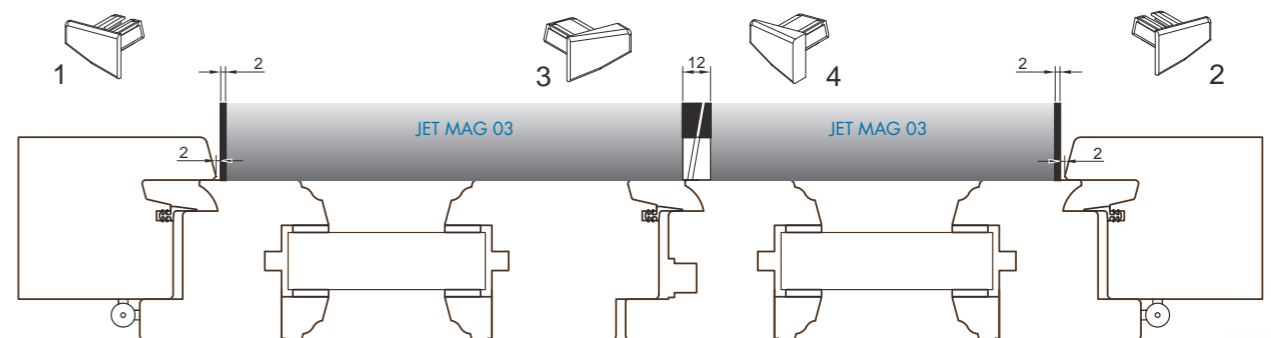
Découpe de l'aimant

Schéma n° 1 - Menuiserie à 1 vantail



Menuiserie à 1 vantail :
Couper l'aimant entre les montants suivant schéma n°1.
(Exécuter ces coupes avec 1 mm de jeu total)

Schéma n° 2 - Menuiserie à deux vantaux



Menuiserie à 2 vantaux :
Couper l'aimant entre les montants suivant schéma n°1.
(Exécuter ces coupes avec 1 mm de jeu total)
Couper l'aimant à la jonction des 2 jets d'eau suivant schéma n°2.

Pour la coupe des aimants, le ciseau **DUAL 270** avec son plateau gradué est parfaitement adapté.