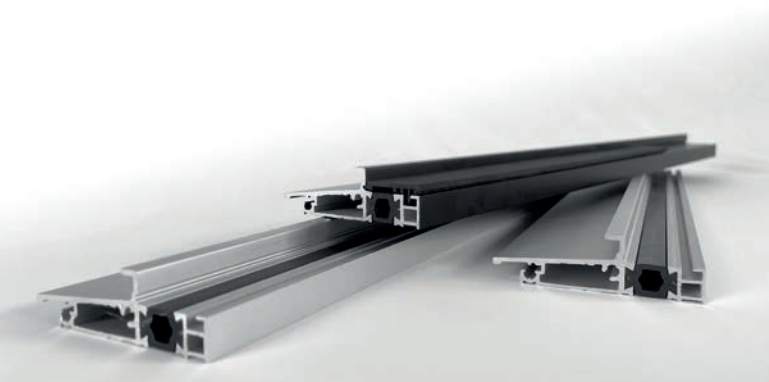




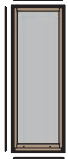

NOTICE DE MONTAGE











RÉALISATION D'UNE PORTE-FENÊTRE OSCILLO-BATTANTE PMR

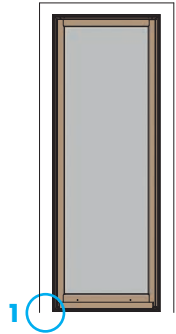
Seuils et joints associés

SOMMAIRE

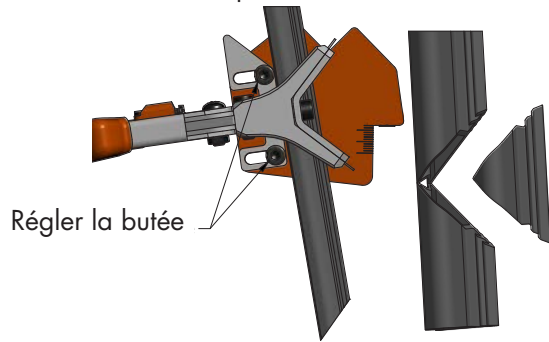
PORTE-FENÊTRE 1 VANTAIL 	Coupe du joint 1 ^{ère} barrière		p.3
	Coupe du joint de traverse basse		p.4
PORTE-FENÊTRE 2 VANTAUX 	Vantail de service	Coupe du joint 1 ^{ère} barrière	p.5
		Coupe du joint de traverse basse	p.6
	Vantail semi-fixe	Coupe du joint 1 ^{ère} barrière	p.7
		Coupe du joint de traverse basse	p.8
SEUIL	Préparation du seuil		p.9
	Pose du seuil sous les pieds de dormant		p.10
	Pose des accessoires : platines et capots		p.11

NOS GAMMES DE JOINTS

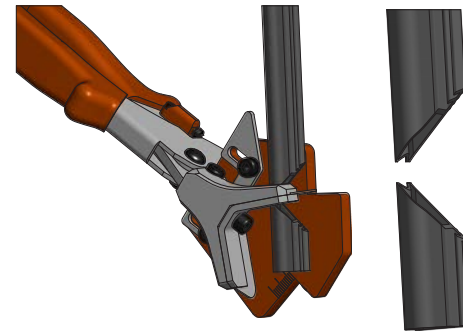
Feuillure de 10	Feuillure de 11		
Rainure de 3	Rainure de 3	Rainure de 4	Rainure de 5
Joint 1^{ère} barrière			
			
F10 R3 J4	F11 R3 J5	F11 R4 S	F11 R5 S
Joint de traverse basse			
			
JDS F10 R3 NO 3	JDS F11 R3 NO 3	JDS F11 R4 NO 3	JDS F11 R5 NO 3



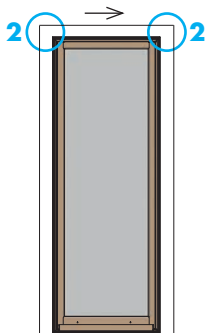
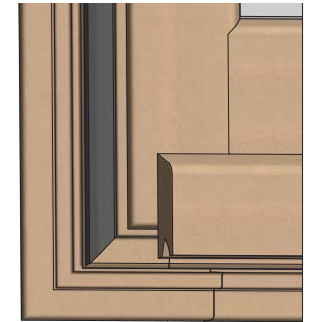
Pour démarrer la pose du joint, à l'aide de la pince DUAL V, réaliser une coupe en V.



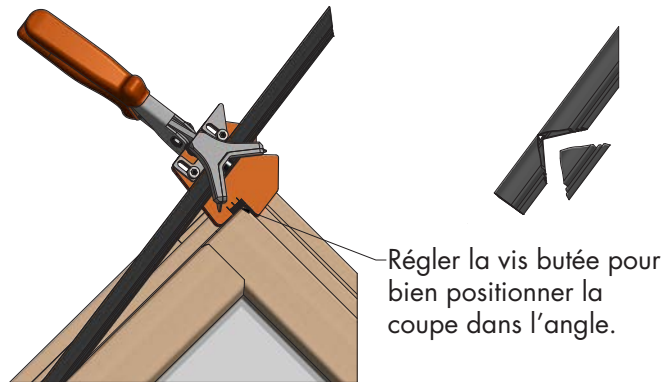
Réaliser une coupe d'extrémité. Puis positionner le joint en rainure.



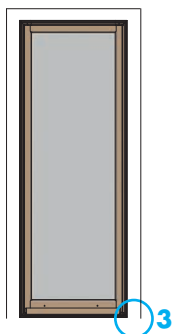
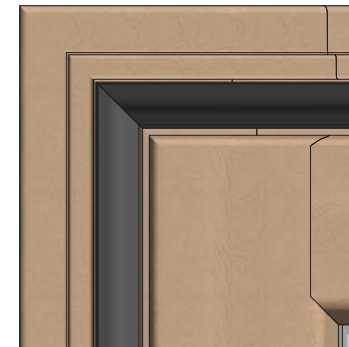
Résultat :



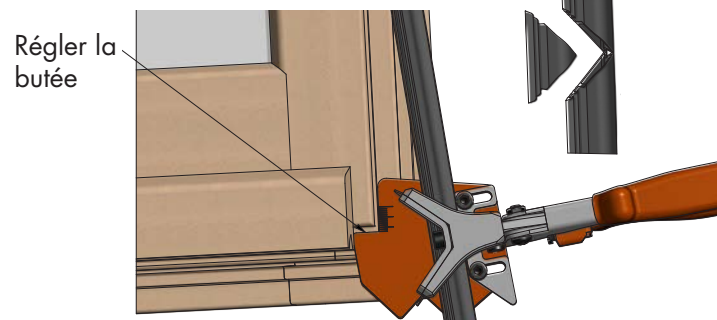
Ensuite, réaliser une coupe en V pour faire tourner le joint.



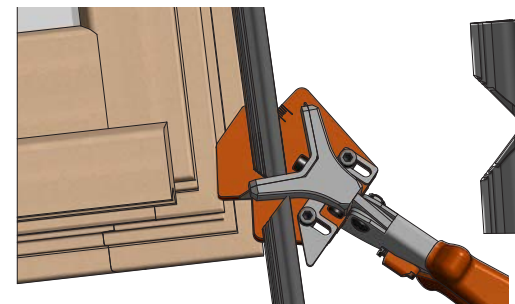
Positionner le joint en rainure.
Résultat :



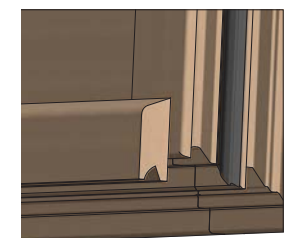
Réaliser une coupe en V.

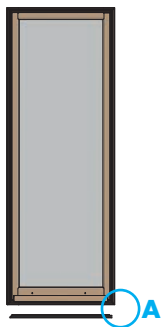


Réaliser une coupe d'extrémité. Puis positionner le joint en rainure.

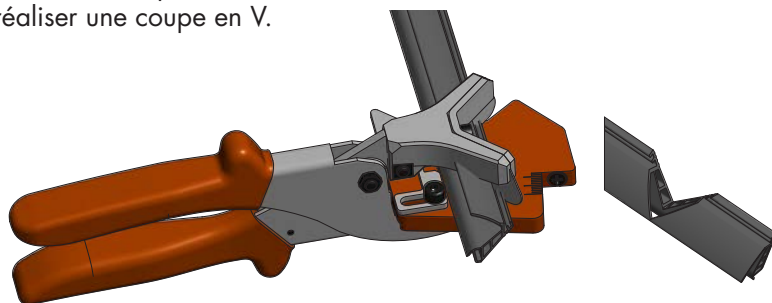


Résultat :

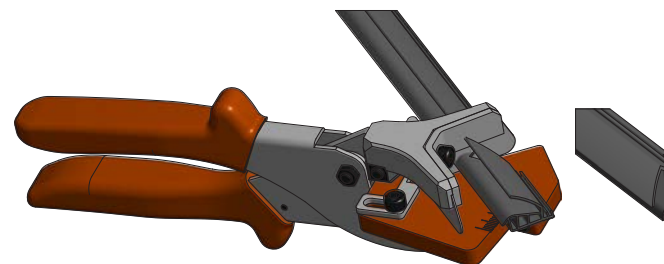




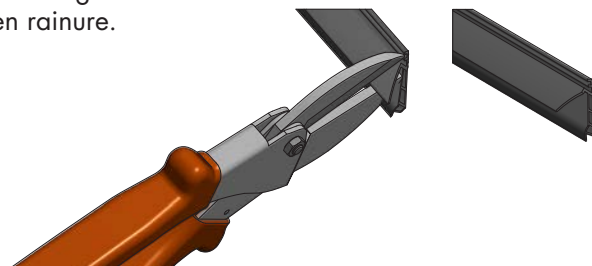
Pour démarrer la pose du joint, à l'aide de la pince DUAL V, réaliser une coupe en V.



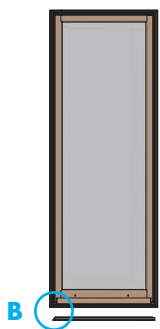
Puis une coupe d'extrémité.



Avec la pince DUAL 40, couper le triangle de la bavette et positionner le joint en rainure.

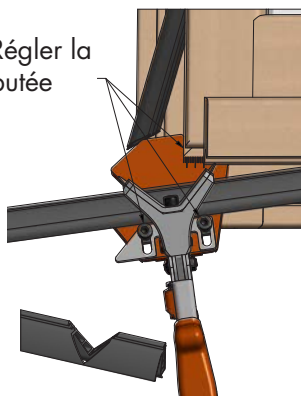


Résultat :

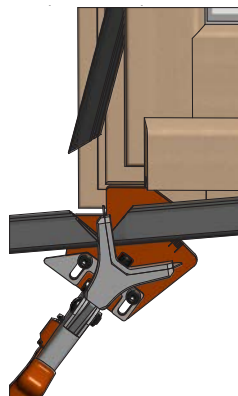


A l'aide de la pince DUAL V, réaliser une coupe en V.

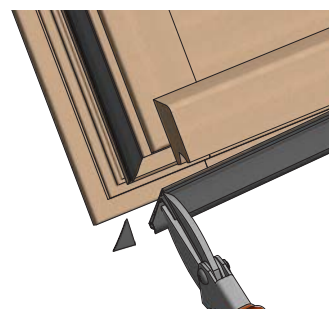
Régler la butée



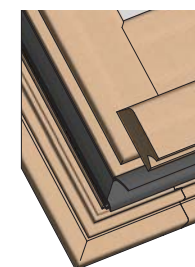
Puis réaliser une coupe d'extrémité.

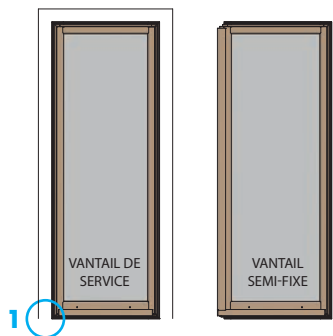


A l'aide de la pince DUAL 40, couper le triangle de la bavette.

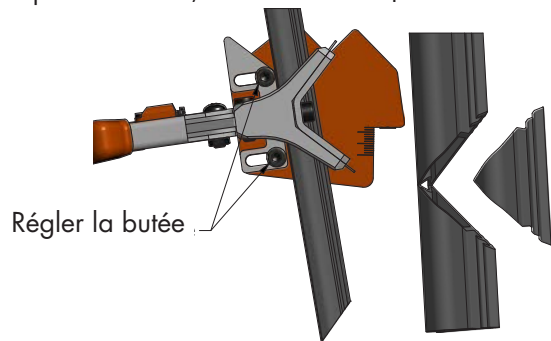


Positionner le joint en rainure.
Résultat :

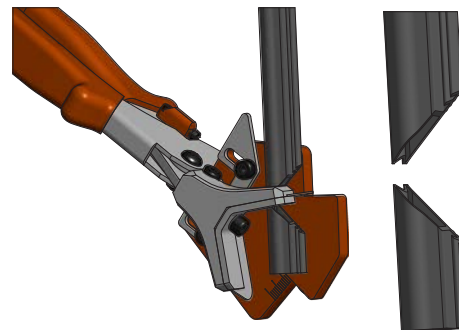




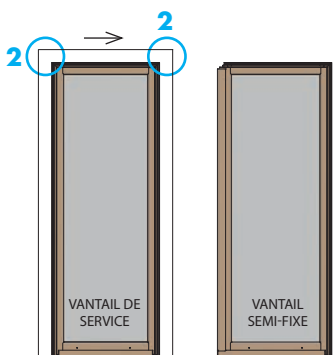
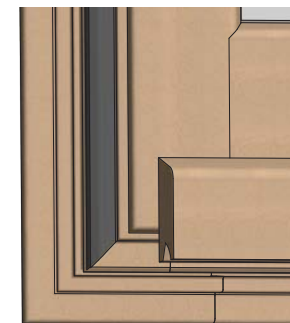
Pour démarrer la pose du joint, à l'aide de la pince DUAL V, réaliser une coupe en V.



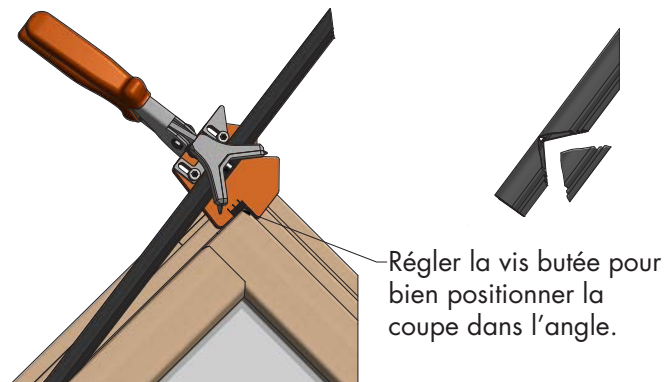
Réaliser une coupe d'extrémité. Puis positionner le joint en rainure.



Résultat :

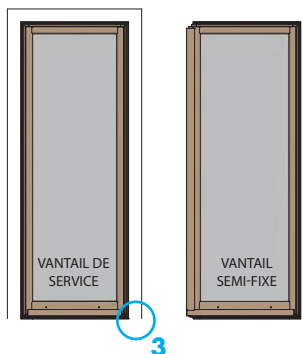
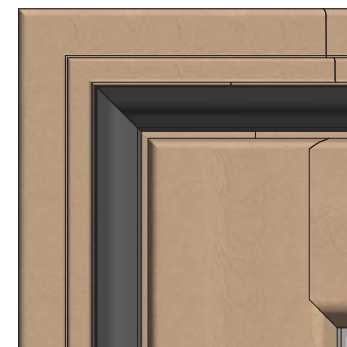


Ensuite, réaliser une coupe en V pour faire tourner le joint.

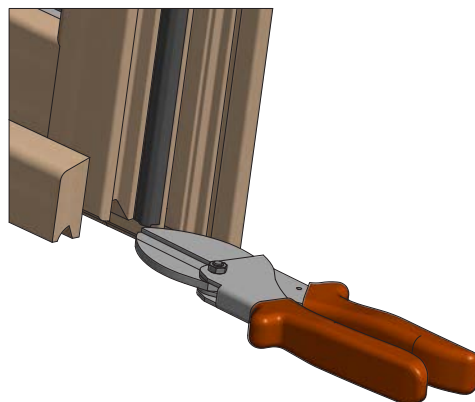


Positionner le joint en rainure.

Résultat :



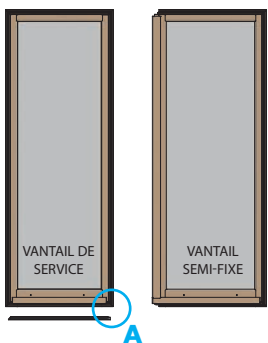
A l'aide de la pince DUAL 40, réaliser une coupe droite au bas du joint de montant et à ras de la joue de feuillure.



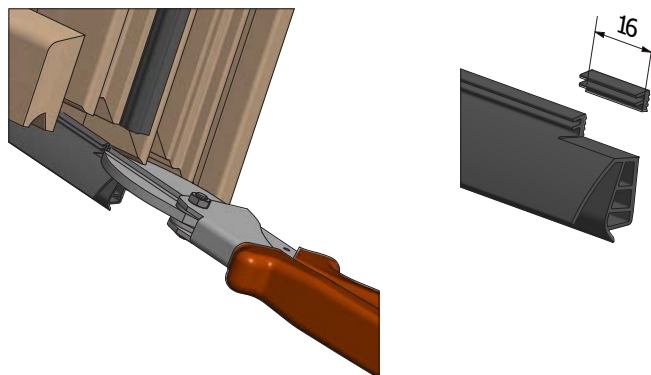
Positionner le joint en rainure.

Résultat :

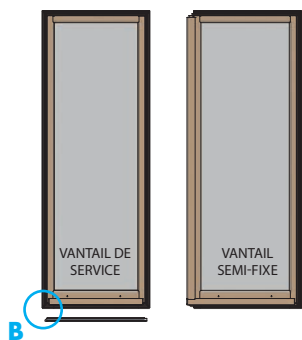
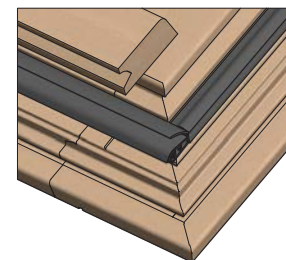




Pour démarrer la pose du joint de traverse basse, réaliser une coupe droite à l'aide de la pince DUAL 40. Puis couper 16 mm de la queue de sapin à l'extrémité du joint.



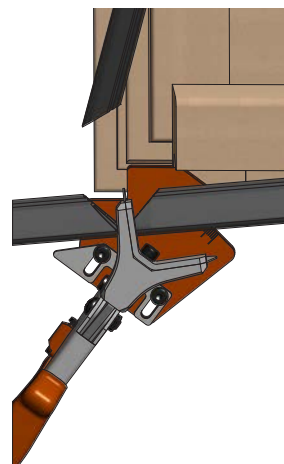
Positionner le joint en rainure.
Résultat :



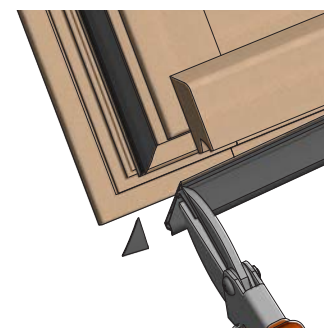
Pour finir, à l'aide de la pince DUAL V, réaliser une coupe en V.



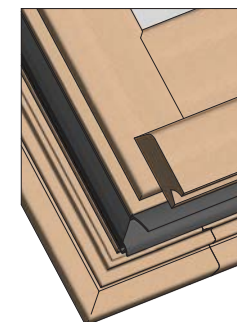
Puis une coupe d'extrémité

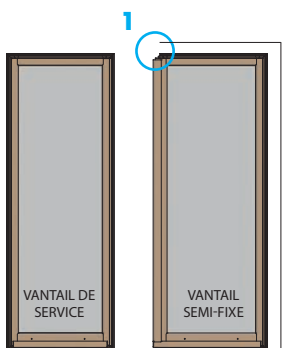


A l'aide de la pince DUAL 40, couper le triangle de la bavette.

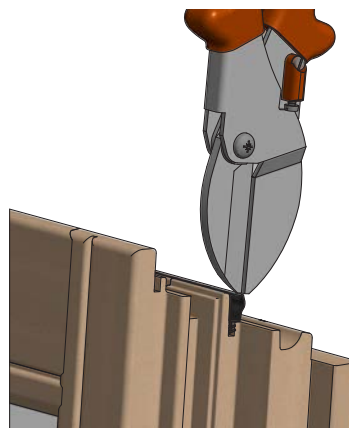


Positionner le joint en rainure.
Résultat :

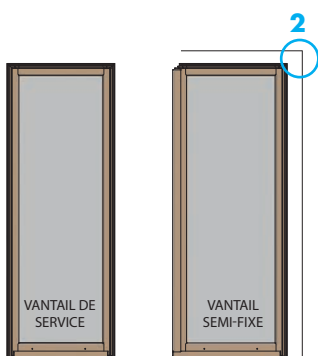




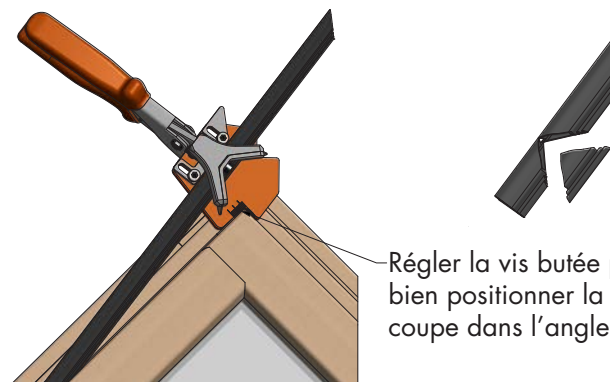
A l'aide de la pince DUAL 40, démarrer la pose du joint avec une coupe droite à ras de la joue de feuillure.



Résultat :



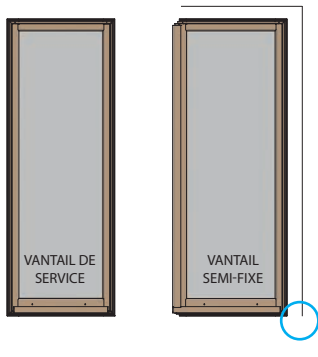
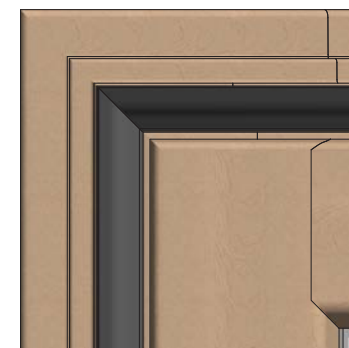
Ensuite, réaliser une coupe en V pour faire tourner le joint.



Régler la vis butée pour bien positionner la coupe dans l'angle.

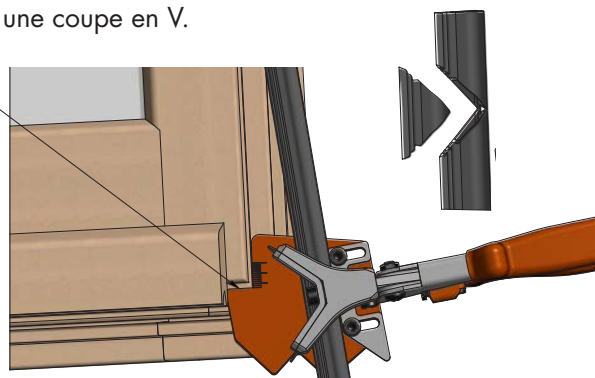
Positionner le joint en rainure.

Résultat :



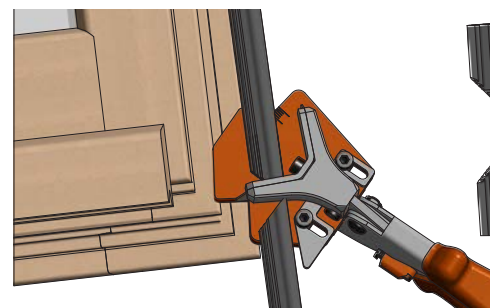
Réaliser une coupe en V.

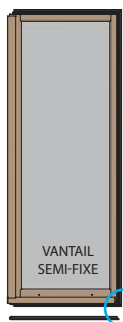
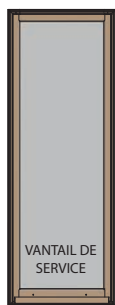
Régler la butée



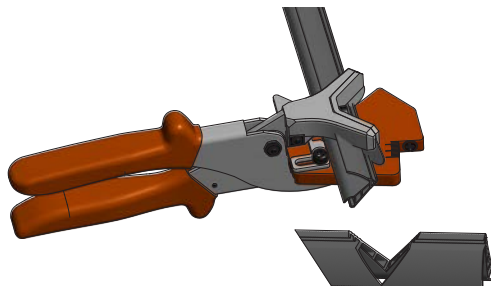
Réaliser une coupe d'extrémité. Puis positionner le joint en rainure.

Résultat :

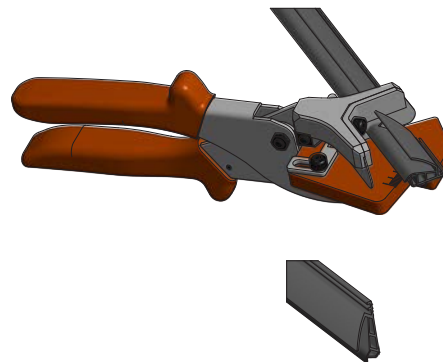




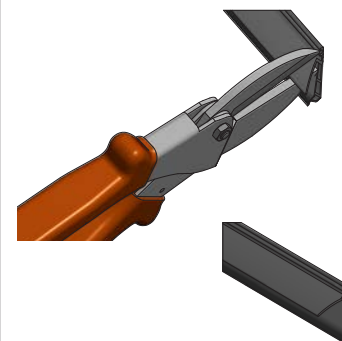
Pour démarrer la pose du joint de traverse basse, réaliser une coupe en V à l'aide de la pince DUAL V.



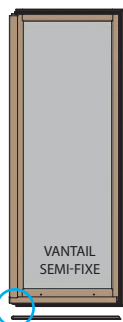
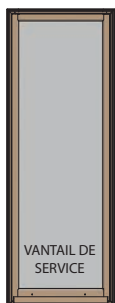
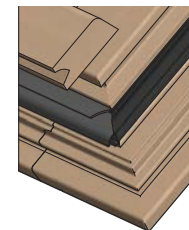
Puis une coupe d'extrémité.



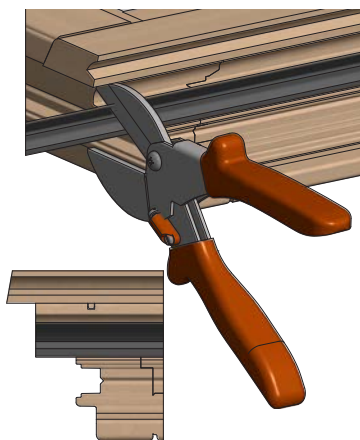
Avec la pince DUAL 40, couper le triangle de la bavette et positionner le joint en rainure.



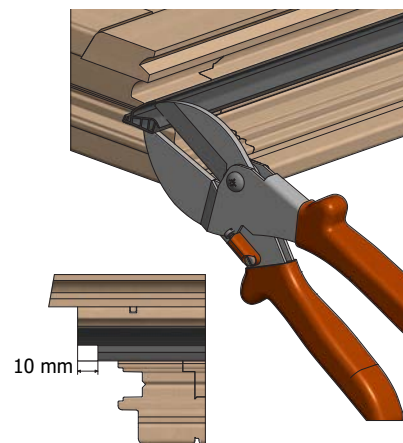
Résultat :



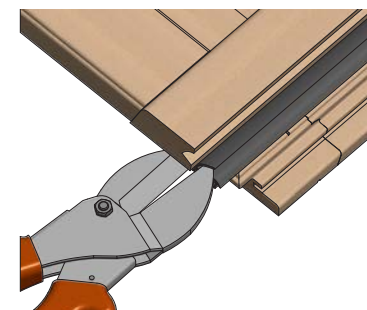
Pour finir, à l'aide de la pince DUAL 40, réaliser une coupe droite à ras de la joue de feuillure.



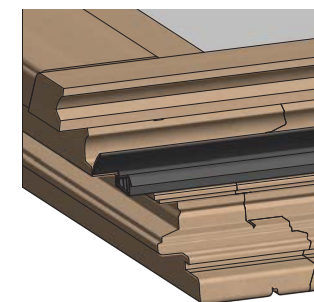
Puis couper 10 mm de l'extrémité du joint mais ne pas couper la bavette.



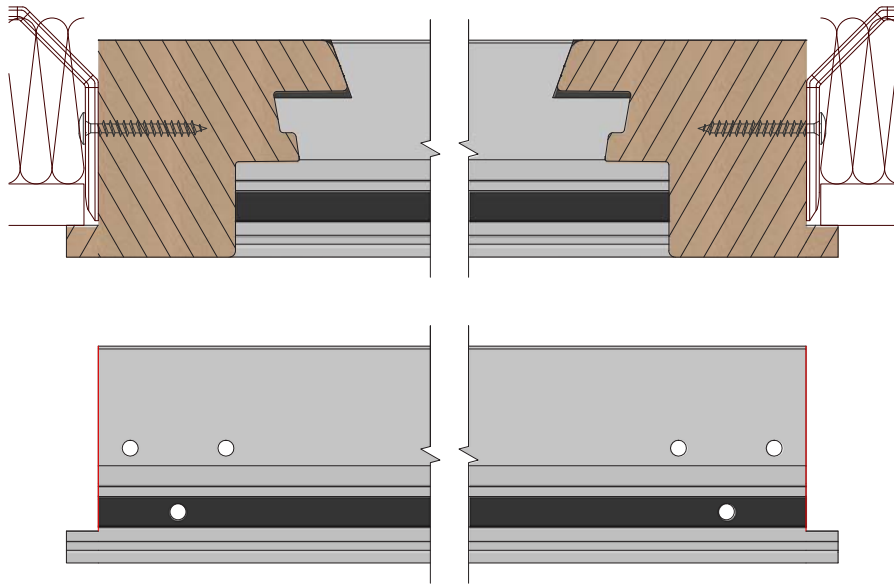
Ensuite séparer la partie tubulaire de la bavette et supprimer la queue de sapin.



Positionner le joint en rainure. Résultat :

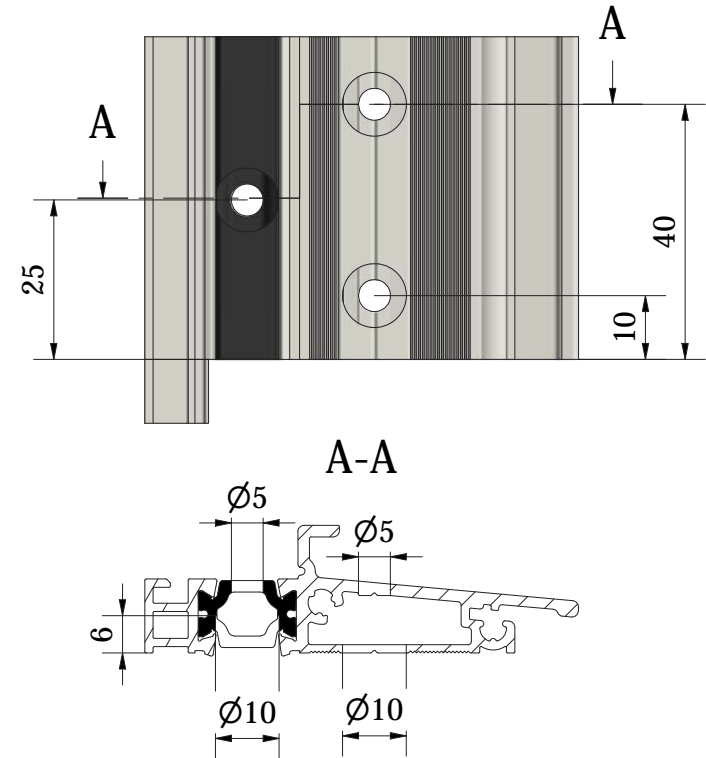


Délarder le seuil selon type de pose.

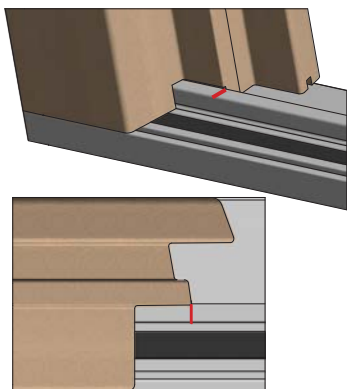


Coupe horizontale (1 : 2)

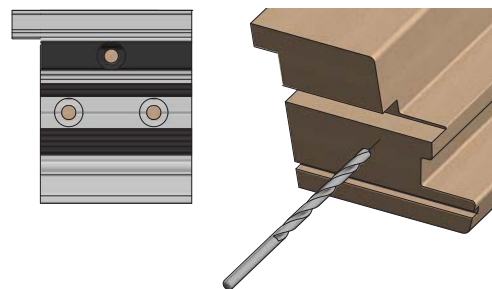
Percer le seuil sur un poste adapté



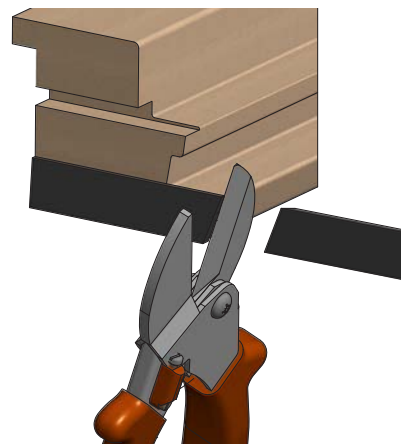
Présenter le seuil au pied de dormant.
Tracer sur le seuil la limite du mastic.



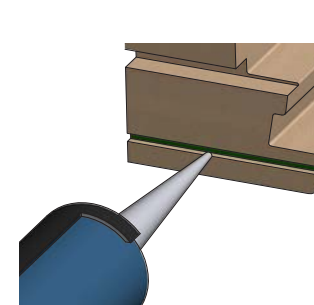
Tracer et pré-percer les trous des vis dans le pied de dormant (Forêt à bois Ø 3)



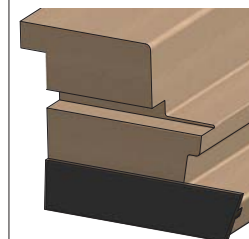
Présenter le fond de joint pied de dormant JC5. Couper à l'aide de la pince DUAL 40.



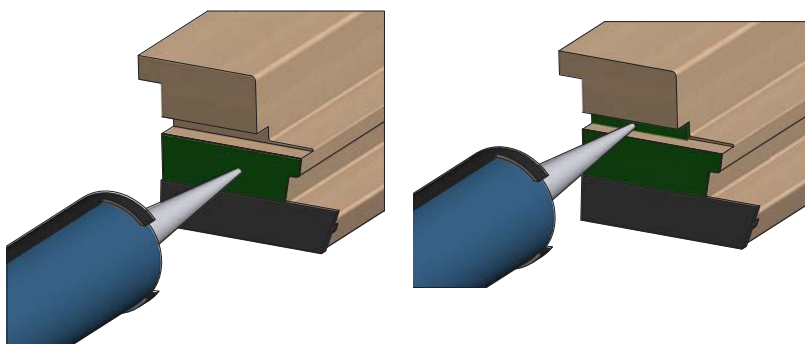
Insérer du mastic au pied de dormant dans la rainure pour le fond de joint.



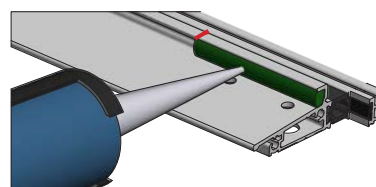
Insérer le fond de joint de joint



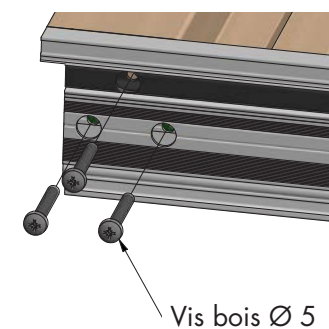
Déposer du mastic sous le pied de dormant et dans la rainure.



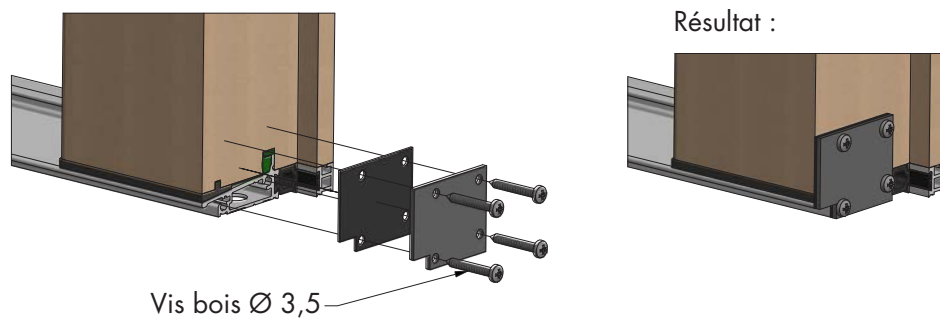
Déposer du mastic dans la gorge du seuil jusqu'au repère tracé précédemment.



Présenter le seuil sous les pied de dormant et visser.



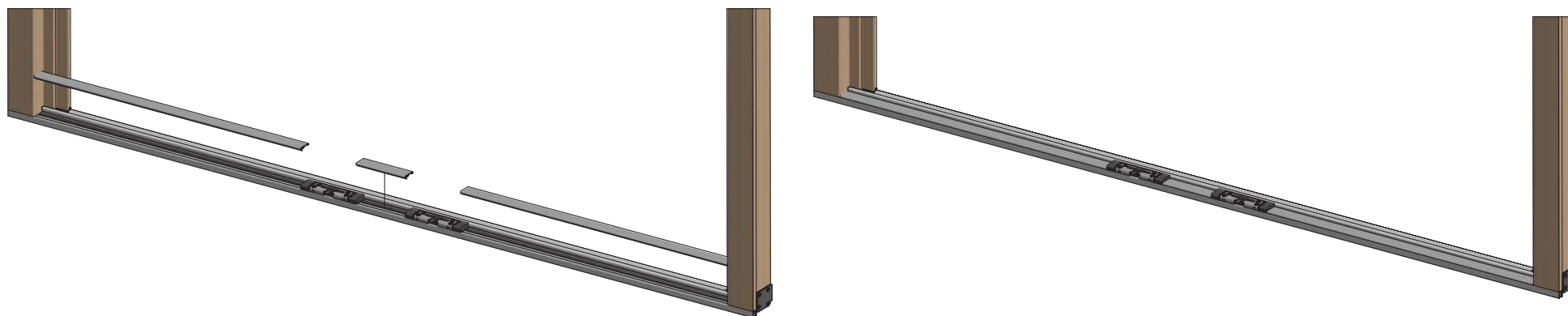
PLATINES LATÉRALES D'ÉTANCHÉITÉ



CAPOT DE FINITION POUR SEUIL (à partir de la version 68mm)

Couper les longueurs de capot en relation avec la position des gâches.

Résultat :





100, chemin des Ormeaux 69760 LIMONEST
Tél. 04 78 66 46 30 - www.joint-dual.com