










Liste détaillée des articles qui composent le kit

	REFERENCE	DESIGNATION	VISUEL
1	SACHET TN08SFV GRIS	JOINT SUR SUPPORT EN SILICONE GRIS AVEC FIL DE VERRE, TUBE DIAMETRE 8MM SACHET DE 6,2ML	
	SACHET TN08SFV NOIR	JOINT SUR SUPPORT EN SILICONE NOIR AVEC FIL DE VERRE, TUBE DIAMETRE 8MM SACHET DE 6,2ML	
2	PORTE JOINT 1 7032	PROFIL PORTE JOINT A CLIPPER ALUMINIUM LAQUE RAL7032 LG 1ML	
	PORTE JOINT 2,1 7032	PROFIL PORTE JOINT A CLIPPER ALUMINIUM LAQUE RAL7032 LG 2,1 ML	
	PORTE JOINT 1 TB	PROFIL PORTE JOINT A CLIPPER ALUMINIUM SUBLIME NIANGON LG 1 ML	
	PORTE JOINT 2,1 TB	PROFIL PORTE JOINT A CLIPPER ALUMINIUM SUBLIME NIANGON LG 2,1 ML	
	PORTE JOINT 1 LAQ	PROFIL PORTE JOINT A CLIPPER ALUMINIUM LAQUE A FACON LG 1ML	
	PORTE JOINT 2,1 LAQ	PROFIL PORTE JOINT A CLIPPER ALUMINIUM LAQUE A FACON LG 2,1 ML	
3	PLOTS CLIP METAL	SACHET DE 15 PLOTS DE CLIPAGE AVEC VIS 4,2X22 POUR SUPPORT BOIS	
4	PLOTS CLIP BOIS	SACHET DE 15 PLOTS DE CLIPAGE AVEC VIS 3,9X13 A2 POUR SUPPORT METAL	
5	SEUIL KIT ACOUSTIQUE	SEUIL ALUMINIUM ANODISE ARGENT LONGUEUR 0,93ML PREPERCE DIAM 8MM	
6	CALE 20X50 SEUIL AC	CALES ACCORDEONS POUR SEUIL KIT ACOUSTIQUE	
7	BDS 40 AR-0,93	BANDE DE SEUIL DE 40MM DE LARGE (LONG. 0,93ML; ANODISEE ARGENT)	
8	POINTEAU 21,5	OUTIL POUR TRACAGE D'ENTRAXE 21,5MM SUPPORT PVC POINTE ACIER	

Vérifications préalables au montage du kit

Veuillez vérifier la matière du cadre dormant de la porte à équiper!

Pour un cadre en bois, on utilisera les "PLOTS CLIP BOIS"

Pour un cadre en acier, on utilisera les "PLOT CLIP METAL"

les joints d'étanchéité existants sur le dormant de la porte et le seuil de porte doivent être déposés.

Important

Pour réussir la mise en œuvre du kit, veuillez vous munir du matériel décrit ci-dessous.

Afin de réaliser des coupes précises sans vous blesser, nous vous conseillons d'organiser une zone de travail stable, et d'utiliser des moyens appropriés (établi, boîte à coupe,.....).

Matériel nécessaire au montage

Qtés	Désignation
1	perceuse à percussion / visseuse
1	forêt à béton Ø6
1	forêt acier Ø3,5 (dans le cas de dormant en acier)
1	embout cruciform
1	Colle mastic
1	pince coupante
1	crayon
1	marteau
1	mètre
1	scie à métaux
1	boîte à coupe
1	établi pliant



étape

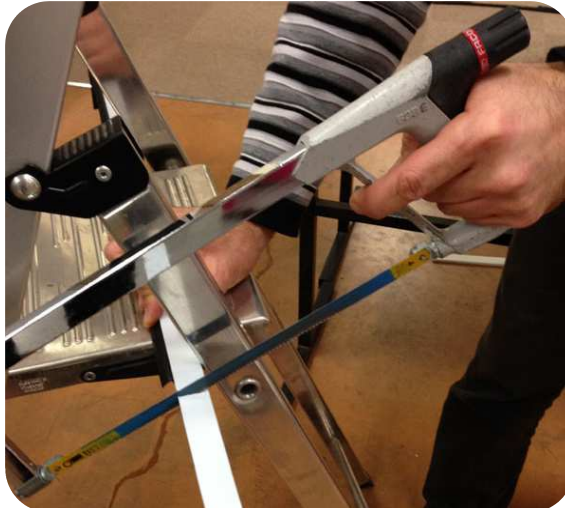
- 1** Mesurer précisément la largeur de la traverse haute (intérieur, entre les montants)



- 2** Tracer un repère de la distance mesurée sur le profil PORTE JOINT 1.



- 3** A l'aide d'une scie à métaux Couper le profil PORTE JOINT 1 au niveau du repère.

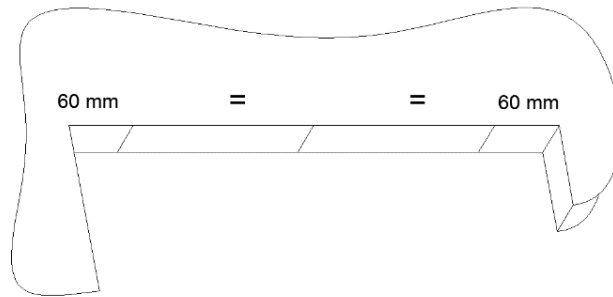


étape

- 4 Insérer le joint sur le profil et à l'aide de la pince coupante, couper le joint à la longueur du profil + 5mm



- 5 Sur la traverse haute, tracer les traits comme indiqué ci-contre.



- 6 Positionner le pointeau sur les axes préalablement tracés (vérifier que la porte est bien fermée).



- 7 A l'aide d'un marteau frapper le pointeau pour marquer le dormant.



étape

- 8** Pour un dormant en métal, réaliser des avants trous de \varnothing 3,5 mm dans les empreintes faites par le pointeau. Pour un dormant bois, il n'est pas nécessaire de faire d'avant-trous



- 9** Visser les plots appropriés à l'aide de la visseuse et de l'embout cruciform.



- 10** Clipper manuellement le profil sur le dormant (le joint doit être positionné coté porte)



- 11** Retirer le film protecteur



étape

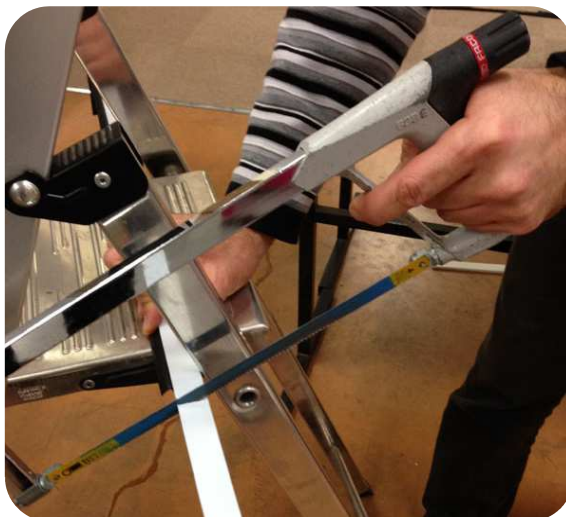
- 12** Mesurer précisément la hauteur du montant entre le sol et le profil de la traverse haute.



- 13** Tracer un repère de la distance mesurée sur le profil PORTE JOINT 2,1.



- 14** A l'aide d'une scie à métaux Couper le profil PORTE JOINT 1 au niveau du repère.

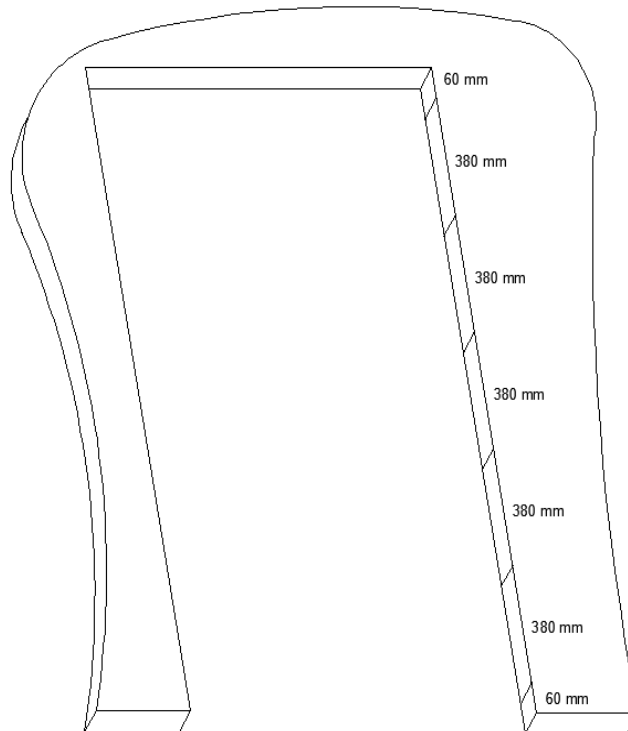


- 15** Insérer le joint sur le profil et à l'aide de la pince coupante, couper le joint à la longueur du profil + 5mm



étape

- 16** Sur les deux montants de la porte, tracer les traits comme indiqué ci-contre.



- 17** Positionner le pointeau sur les axes préalablement tracés (vérifier que la porte est bien fermée).



- 18** A l'aide d'un marteau frapper le pointeau pour marquer le dormant.



Attention :

En présence d'une plaque de propreté au niveau de la serrure, pointer au-dessus et au-dessous de la plaque.

étape

- 19** Pour un dormant en métal, réaliser des avants trous de \varnothing 3,5 mm dans les empreintes faites par le pointeau. Pour un dormant bois, il n'est pas nécessaire de faire d'avant-trous



- 20** Visser les plots appropriés à l'aide de la visseuse et de l'embout cruciform.



- 21** Clipper manuellement le profil sur le dormant (le joint doit être positionné coté porte)

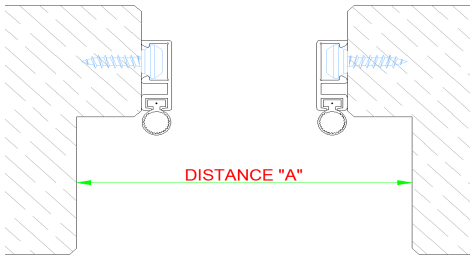


- 22** Retirer le film protecteur



étape

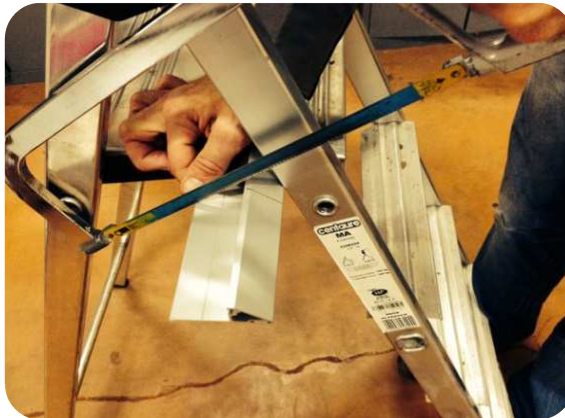
- 23** Au sol, mesurer la distance "A" entre les montants du dormant.



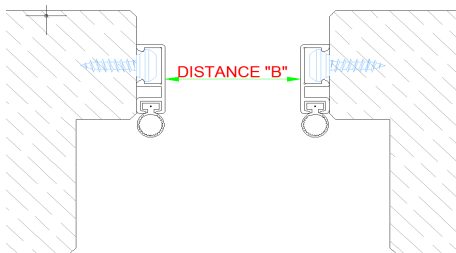
- 24** Sur le seuil, tracer un repère de la distance "A".



- 25** A l'aide d'une scie à métaux couper le seuil au niveau du repère.



- 26** Positionner le seuil au sol, aligné sur les profils et tracer la distance "B" de passage entre profils.



étape

- 27 Gruger les deux extrémités du seuil.

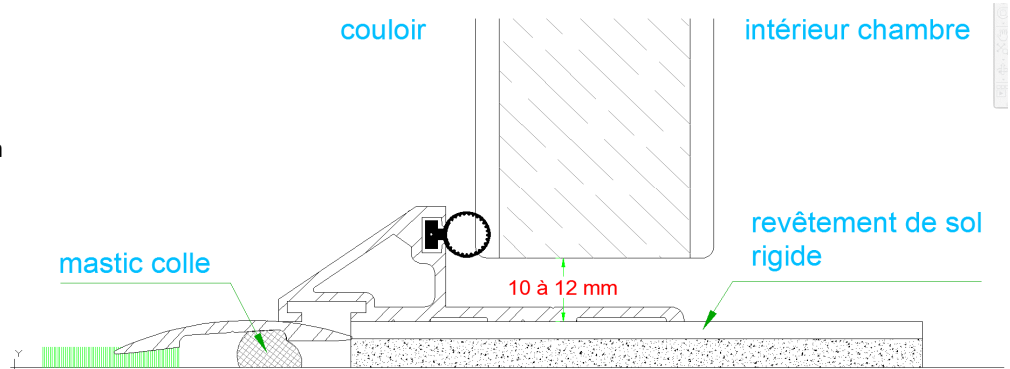


- 28 Insérer le joint sur le profil et à l'aide de la pince coupante, mettre le joint à la longueur du profil + 5mm

- 29 **FIXATION DU SEUIL** (Attention, la pose du seuil dépend des revêtements de sol du couloir et de la chambre)

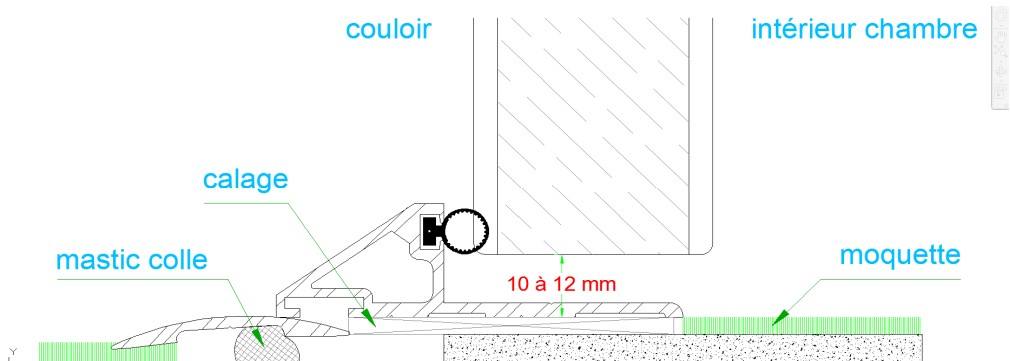
- 29a **En présence d'un revêtement dur** (Linoléum, vinyl,...), poser le seuil directement sur le revêtement.

Après la pose du seuil, coller la bande de seuil au sol, en la faisant passer sous le seuil pour la finition entre le seuil et le revêtement de sol couloir.



- 29b **En présence d'une moquette**, il est impératif de la couper à la limite du seuil (vous pouvez vous aider du seuil comme règle).

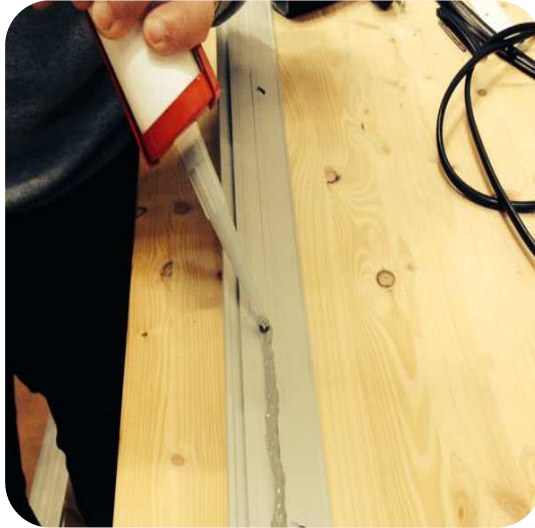
Dans ce cas, il faudra caler le seuil afin de conserver un jeu conforme entre le seuil et la porte (entre 8 et 10 mm).



Après la pose du seuil, coller la bande de seuil au sol, en la faisant passer sous le seuil pour la finition entre le seuil et le revêtement de sol couloir.

étape

- 30** Encoller le seuil avec un mastic/colle



- 31** Positionner le seuil entre les profils verticaux. Le joint du seuil doit être strictement aligné avec les joints des 2 montants du dormant.



- 32** Percer les 2 trous Ø6 dans le sol à travers les trous pré-perçés du seuil.



- 33** Enfoncer les 2 chevilles à frapper



étape

- 34** Régler le ferme porte
La première phase de fermeture doit durer de 10 à 12 secondes pour permettre à un client de sortir.
L'à-coup final doit permettre l'engâchage sans claquement violent de la porte.
Tester la porte, si nécessaire remplacer le ferme porte.

