

LES JOINTS INTERCHANGEABLES SUR SUPPORTS ALUMINIUM


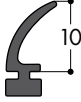


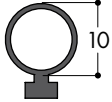
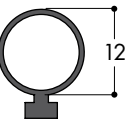
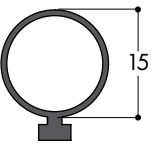
Application : réalisation d'étanchéité sur supports.

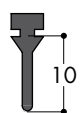
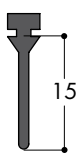
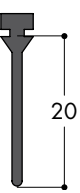
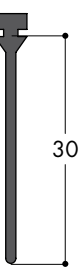
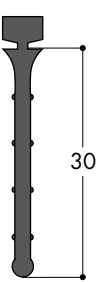
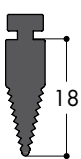
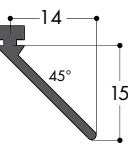
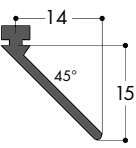
Ces joints à talons couissent dans leurs supports.

Ils sont facilement interchangeables et bénéficient d'un mode de fixation durable.

Les joints interchangeables :

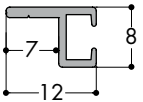
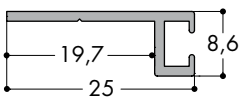
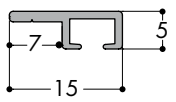
Ces profilés en EPDM sont disponibles en couronnes de 25 et 50 ml ou en longueurs droites de 2,10 ou 3 ml.

Références	Réf : LNS	Réf : LND	Réf : TN05	Réf : TN07	Réf : TN10	Réf : TN12	Réf : TN15
Couleurs	Noir	Noir	Noir	Noir	Noir	Noir	Noir
Cond. mini	1 touret de 50 ml	1 touret de 50 ml	1 couronne de 50 ml	1 couronne de 50 ml	1 couronne de 25 ml	1 galette de 25 ml	1 galette de 25 ml
Carton complet	3 tourets de 50 ml	3 tourets de 50 ml	4 couronnes de 50 ml	2 couronnes de 50 ml	4 couronnes de 25 ml	6 galettes de 25 ml	2 galettes de 25 ml
Profils							

Références	Réf : MN10	Réf : MN15	Réf : MN20	Réf : MN30	Réf : ME30	Réf : MN18	Réf : MI20	Réf : MI20-XL
Couleurs	Noir	Noir	Noir	Noir	Noir	Noir	Noir	Noir
Cond. mini	1 touret de 50 ml	1 touret de 50 ml	1 touret de 50 ml	1 longueur de 3 ml	1 longueur de 3 ml	1 galette de 25 ml	1 longueur de 3 ml	1 galette de 50 ml
Carton complet	1 touret de 50 ml	2 tourets	3 tourets	40 longueurs	48 longueurs	6 galettes	40 longueurs	1 galette de 50 ml
Cond. mini				1 longueur de 2,10 ml	1 longueur de 2,10 ml			1 longueur de 2,10 ml
Carton complet				56 longueurs	70 longueurs			60 longueurs
Profils								

Les supports en aluminium :

Ces supports aluminium sont disponibles en longueurs de 2,10 (une hauteur) ou 3 ml (une hauteur + une traverse).

Références	ALU A	ALU A GM 30	ALU B
Couleurs	Aluminium brut	Aluminium brut	Aluminium brut
Cond. mini	1 longueur de 2,10 ml et 3 ml	1 longueur de 3 ml	1 longueur de 2,10 ml et 3 ml
Profils			

Cette gamme de rénovation a été élaborée de façon à obtenir une étanchéité durable dans le temps sans toutefois nécessiter de "tour de main" particulier pour sa mise en œuvre, ni de préparation préalable des huisseries.

La fixation des supports s'effectue donc d'une façon simple, c'est-à-dire, à l'aide de vis, de pointes ou d'agrafes sur huisseries bois, de vis Parker ou de rivets Pop sur huisseries acier.

Pour les chantiers importants sur huisseries bois, il sera judicieux d'utiliser une cloueuse pneumatique car celle-ci est parfaitement adaptée à la perforation et fixation rapide de ces supports.

Pour les chantiers délicats sur huisseries acier, il sera cette fois possible d'utiliser un adhésif double face qui maintiendra le support à sa place durant toute la phase de perçage, puis de fixation.

