

TABLEAU CAPACITÉ DE CHARGE

Fiches pour portes jusqu'à 60 kg. - classe masse de la porte 3

La charge d'une fiche n'est pas une valeur absolue car toutes les caractéristiques qui constituent une menuiserie ne peuvent pas être déterminées à priori.

Les variantes principales sont les suivantes :

- 1) dimensions de l'ouvrant ;
- 2) poids de l'ouvrant ;
- 3) nombre de fiches ;
- 4) position des fiches ;
- 5) caractéristiques et qualité des matériaux utilisés. Par exemple, des nœuds dans le bois peuvent compromettre la bonne prise de la fiche ou dans le cas de menuiserie PVC, la présence et la forme d'un renfort métallique interne influencent la charge supportée par la fiche.
- 6) Précision et maîtrise dans la pose. Par exemple, installer la fiche male à plus de 6 mm du cadre ou ne pas visser complètement le filet d'une vis peuvent compromettre le bon fonctionnement de la fiche.
- 7) Emplacement et fréquence d'utilisation de la menuiserie.

Le tableau suivant a été établi sur la base :

1) des indications fournies par les normes européennes UNI EN 1935:2002.

2) des tests effectués sur les fiches.

En particulier la norme européenne préconise de charger une fiche avec 1/3 du poids déclaré dans le certificat CE ou dans la déclaration de prestation ce qui de fait équivaut à utiliser 3 fiches par ouvrant. C'est une préconisation qu'OTLAV partage car elle évite la déformation de la menuiserie dans la partie centrale.

La norme 1935:2002 prévoit également, en cas de menuiseries particulièrement grandes, l'application d'un "coefficient d'augmentation de la masse de l'ouvrant « qui sert à déterminer la réduction de la charge de la fiche.

Classification:

Classe 0: porte jusqu'à 10 kg.

classe 1: porte jusqu'à 20 kg.

Classe 2: porte jusqu'à 40 kg.

Classe 3: porte jusqu'à 60 kg.

Classe 4: porte jusqu'à 80 kg.

Classe 5: porte jusqu'à 100 kg.

Classe 6: porte jusqu'à 120 kg.

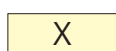
Classe 7: porte jusqu'à 160 kg.

PS: Avec des portes de **40 kg** et des fiches de **classe 3**, on peut utiliser une fiche en moins que celles indiquées sur le tableau

Fiches pour portes jusqu'à 60 kg. - classe masse de la porte 3

Hauteur porte mm.	2400	4	4	4	4	5	5	5	5	5	3	3	
	2300	3	3	3	4	4	5	5	5	3	3	3	
	2200	3	3	3	3	4	4	4	3	3	3	3	
	2100	3	3	3	3	3	4	3	3	3	3	3	
	2000	3	3	3	3	3	3	3	3	3	3	3	
	1900	3	3	3	3	3	3	3	3	3	3	3	
	1800	3	3	3	3	3	3	3	3	3	3	3	
	1200	3	3	3	3	3	3	3	3	3	3	3	
	800	3	3	3	3	3	3	3	3	3	3	3	
	400	3	3	3	3	3	3	3	3	3	3	3	
			400	600	800	900	1000	1050	1100	1150	1200	1250	1300

Largeur porte mm.



X Nombre de fiches conseillées



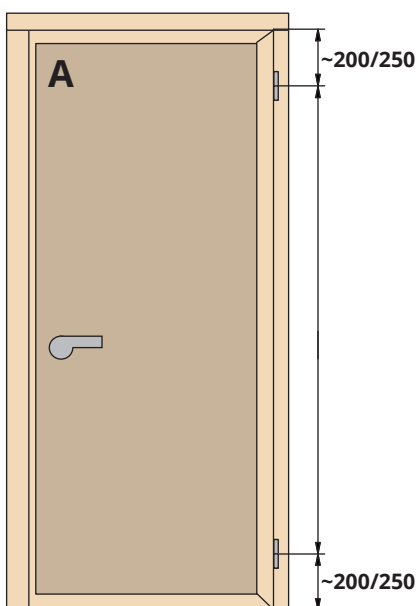
3 Passez à une fiche de un classe supérieure. Utilisez 3 fiches. Pour choisir la fiche, voir la liste page 3



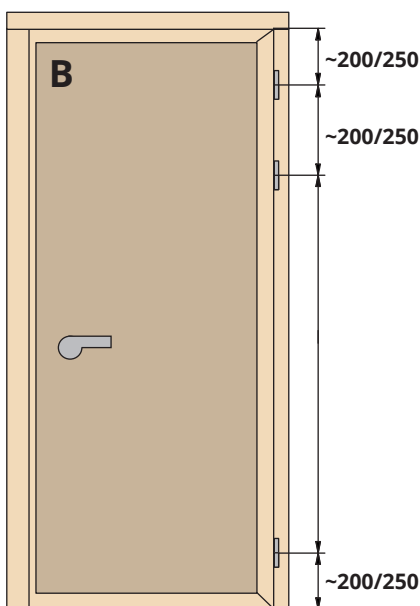
3 Passez à une fiche de deux classes supérieure. Utilisez 3 fiches. Pour choisir la fiche, voir la liste page 3

* La classe de la masse de la porte correspond au troisième numéro affiché dans le certificat CE ou de la déclaration de prestation.

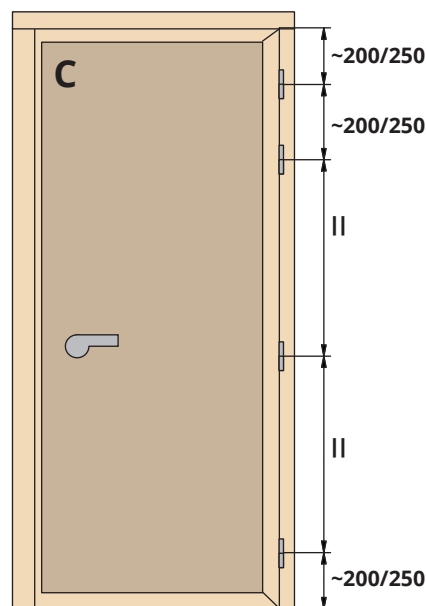
Plan de fichage



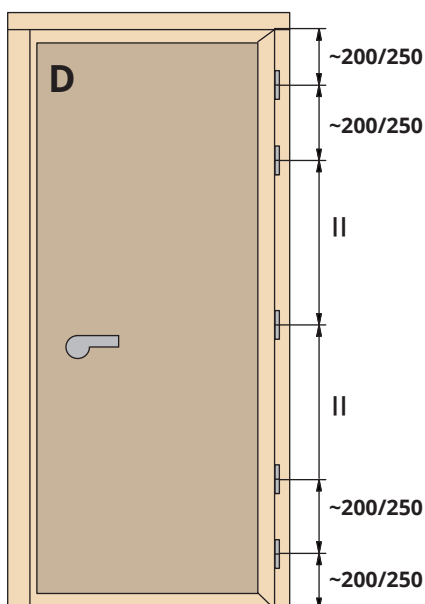
2 fiches



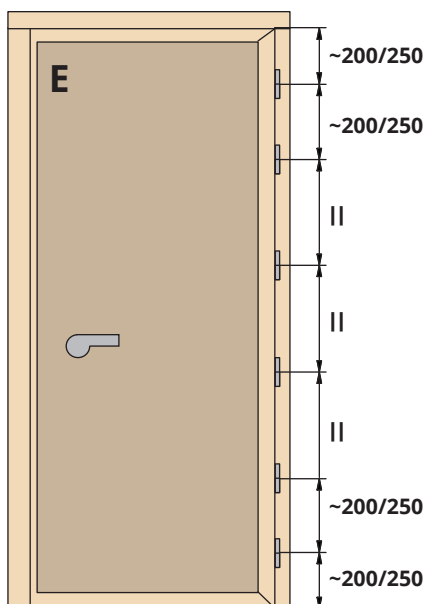
3 fiches



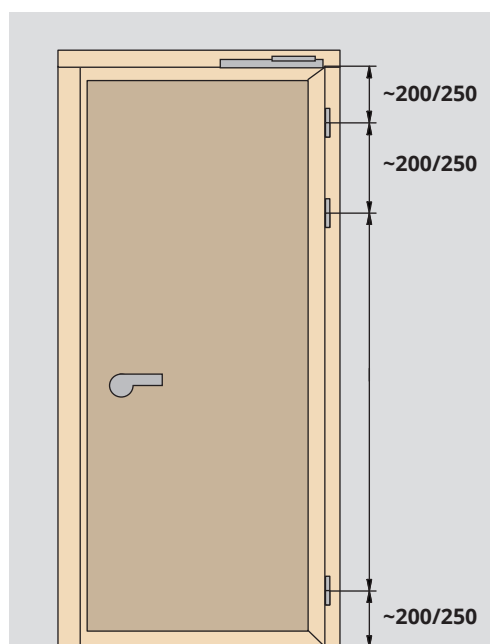
4 fiches



5 fiches



6 fiches



Ferme porte

Prendre comme référence le "tableau des charges", ajouter une fiche en respectant les indications des schémas.

Tableau de codes

Le tableau suivant affiche les classes d'appartenance des principales fiches Otlav.

Classes de fiches							
0 - 10 kg.	1 - 20 kg.	2 - 40 kg.	3 - 60 kg.	4 - 80 kg.	5 - 100 kg.	6 - 120 kg.	7- 160 kg.
CF530090	CE013130	CF030130	CE022146	CE015160	CF495160	CF494200	CF495180 URSUS
CF530110	CE014140	CF050130	CE022150	CE015180	CG495160	CF495200	CG495180 URSUS
CF535090	CF060130	CF055130	CE047146	CE026180	CI495160 Exacta	CG494200	CI495180 URSUS
CF535110	CF210130	CF057130	CE048146	CE031180	CF495160	CG495200	
CF600090	CG060130	CF060140	CE335150	CF483160		CI495160 Ursus	
CF605090	CG210130	CF070130	CF030140	CF495130		CI495200	
CF605110	CGP09130	CF075130	CF030160	CF495140			
CF610090	CI300130	CF085130	CF031160	CG101150			
CF610110	CI300140	CF100135	CF055140	CG482160			
CG530090	CI300160	CF103150	CF055160	CG486160			
CG530110	FP026048	CF190130	CF057140	CG495130			
CG535090	FP027059	CF190140	CF057160	CG495140			
CG535110	NT019140	CFP39130	CF085140	CI320180			
CG600090		CFP50150	CF100150	CI320200			
CG605090		CFP88130	CF104150	CI482160			
CG605110		CG030130	CF180160	CI483160			
CG610090		CG050130	CF190140	CI495140			
CG610110		CG055130	CF190160	FP069090			
CG530110		CG057130	CF221150	CI750180			
		CG060140	CF491140				
		CG070130	CG030140				
		CG075130	CG030160				
		CG085130	CG031160				
		CG100135	CG045180				
		CG101135	CG055140				
		CG102150	CG055160				
		CG190130	CG057140				
		CGP38130	CG057160				
		CGP39130	CG058140				
		CGP50150	CG085140				
		CGP88130	CG100150				
		CI055130	CG101150				
		CI095140	CG103150				
		CI103150	CG104150				
		CI104150	CG180160				
		CI320160	CG190140				
		CI409140	CG190160				
		CIP05130	CG221150				
		JR512140	CG486140				
			CI055140				
			CI085140				
			CI101150				
			CI221150				
			CI320150				
			CI335150				
			CI340150				
			CI341150				
			CI343150				
			CI355130				
			CI355140				
			CI355160				
			CI484160				
			CI485140				
			CI488160				
			FP096080				
			TE012150				
			CF100150				