

TABLEAU CAPACITÉ DE CHARGE

Fiches pour portes jusqu'à 100 kg. - classe masse de la porte 5

La charge d'une fiche n'est pas une valeur absolue car toutes les caractéristiques qui constituent une menuiserie ne peuvent pas être déterminées à priori.

Les variantes principales sont les suivantes :

- 1) dimensions de l'ouvrant ;
- 2) poids de l'ouvrant ;
- 3) nombre de fiches ;
- 4) position des fiches ;
- 5) caractéristiques et qualité des matériaux utilisés. Par exemple, des nœuds dans le bois peuvent compromettre la bonne prise de la fiche ou dans le cas de menuiserie PVC, la présence et la forme d'un renfort métallique interne influencent la charge supportée par la fiche.
- 6) Précision et maîtrise dans la pose. Par exemple, installer la fiche male à plus de 6 mm du cadre ou ne pas visser complètement le filet d'une vis peuvent compromettre le bon fonctionnement de la fiche.
- 7) Emplacement et fréquence d'utilisation de la menuiserie.

Le tableau suivant a été établi sur la base :

1) des indications fournies par les normes européennes UNI EN 1935:2002.

2) des tests effectués sur les fiches.

En particulier la norme européenne préconise de charger une fiche avec 1/3 du poids déclaré dans le certificat CE ou dans la déclaration de prestation ce qui de fait équivaut à utiliser 3 fiches par ouvrant. C'est une préconisation qu'OTLAV partage car elle évite la déformation de la menuiserie dans la partie centrale.

La norme 1935:2002 prévoit également, en cas de menuiseries particulièrement grandes, l'application d'un "coefficient d'augmentation de la masse de l'ouvrant" qui sert à déterminer la réduction de la charge de la fiche.

Classification:

Classe 0: porte jusqu'à 10 kg.

classe 1: porte jusqu'à 20 kg.

Classe 2: porte jusqu'à 40 kg.

Classe 3: porte jusqu'à 60 kg.

Classe 4: porte jusqu'à 80 kg.

Classe 5: porte jusqu'à 100 kg.

Classe 6: porte jusqu'à 120 kg.

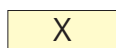
Classe 7: porte jusqu'à 160 kg.

PS: Avec des portes de **66 kg** et des fiches de **classe 5**, on peut utiliser une fiche en moins que celles indiquées sur le tableau

Fiches pour portes jusqu'à 100 kg. - classe masse de la porte 5

| | | | | | | | | | | | | |
|-------------------|------|-----|-----|-----|------|------|------|------|------|------|------|---|
| Hauteur porte mm. | 2700 | 4 | 4 | 4 | 4 | 5 | 5 | 5 | 5 | 5 | 3 | 3 |
| | 2400 | 4 | 4 | 4 | 4 | 5 | 5 | 5 | 5 | 5 | 3 | 3 |
| | 2300 | 3 | 3 | 3 | 4 | 4 | 5 | 5 | 5 | 3 | 3 | 3 |
| | 2200 | 3 | 3 | 3 | 3 | 4 | 4 | 4 | 3 | 3 | 3 | 3 |
| | 2100 | 3 | 3 | 3 | 3 | 3 | 4 | 3 | 3 | 3 | 3 | 3 |
| | 2000 | 3 | 3 | 3 | 3 | 3 | 3 | 3 | 3 | 3 | 3 | 3 |
| | 1900 | 3 | 3 | 3 | 3 | 3 | 3 | 3 | 3 | 3 | 3 | 3 |
| | 1800 | 3 | 3 | 3 | 3 | 3 | 3 | 3 | 3 | 3 | 3 | 3 |
| | 1200 | 3 | 3 | 3 | 3 | 3 | 3 | 3 | 3 | 3 | 3 | 3 |
| | 800 | 3 | 3 | 3 | 3 | 3 | 3 | 3 | 3 | 3 | 3 | 3 |
| | 400 | 3 | 3 | 3 | 3 | 3 | 3 | 3 | 3 | 3 | 3 | 3 |
| | 400 | 600 | 800 | 900 | 1000 | 1050 | 1100 | 1150 | 1200 | 1250 | 1300 | |

Largeur porte mm.



Nombre de fiches conseillées

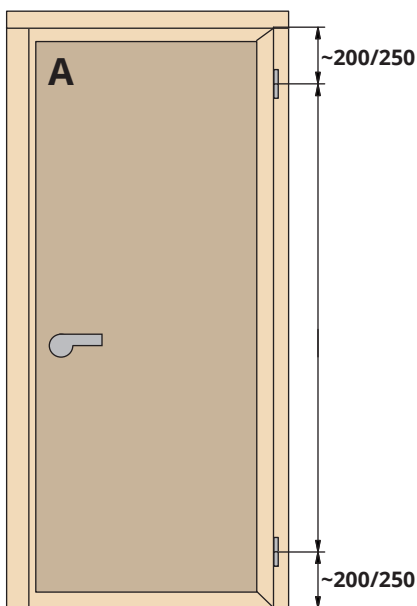


Passez à une fiche de un classe supérieure. Utilisez 3 fiches. Pour choisir la fiche, voir la liste page 3

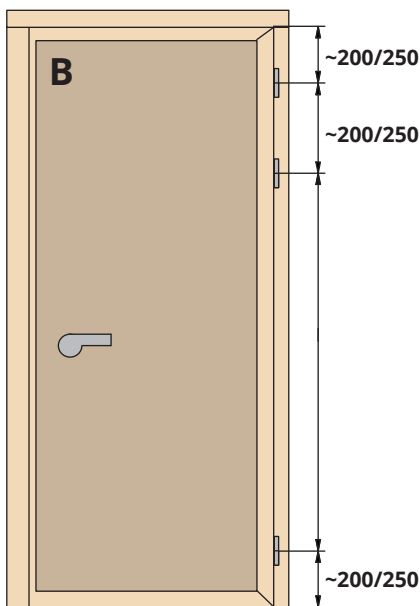


Passez à une fiche de deux classes supérieure. Utilisez 3 fiches. Pour choisir la fiche, voir la liste page 3

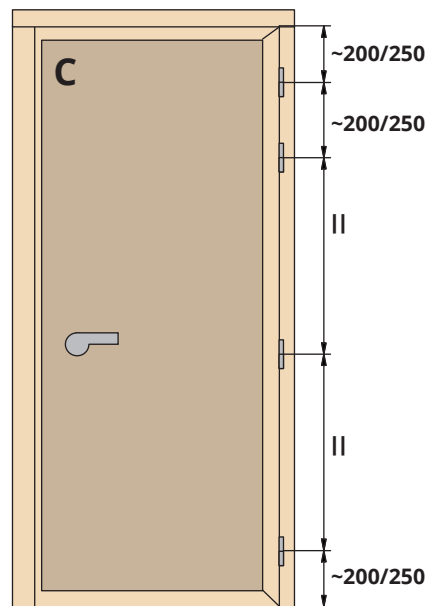
Plan de fichage



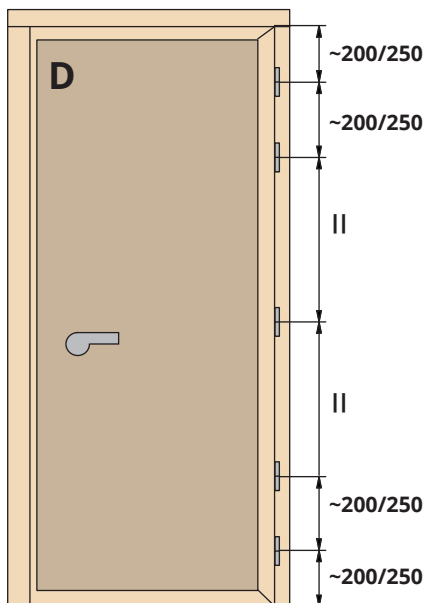
2 fiches



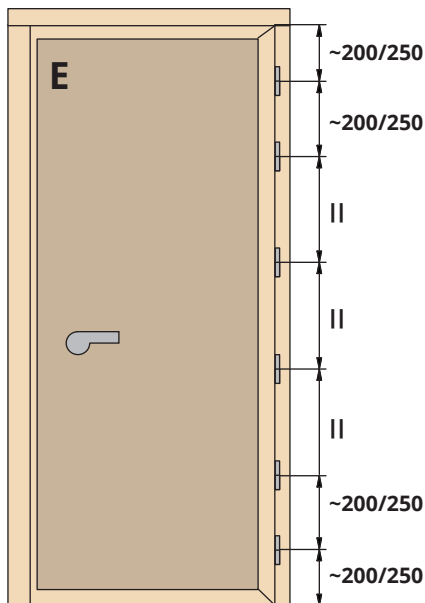
3 fiches



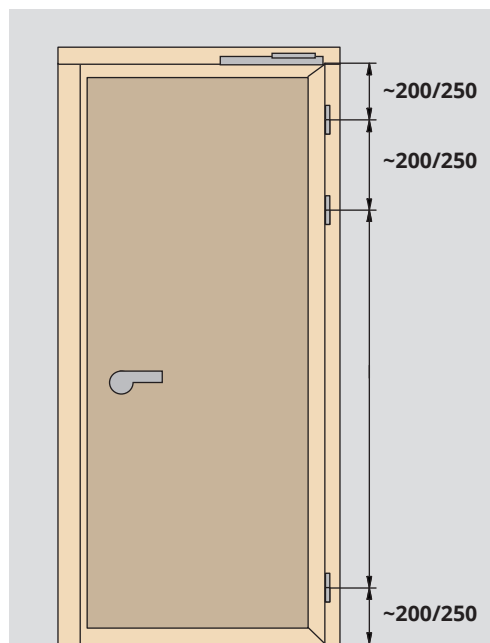
4 fiches



5 fiches



6 fiches



Ferme porte

Prendre comme référence le "tableau des charges", ajouter une fiche en respectant les indications des schémas.

Tableau de codes

Le tableau suivant affiche les classes d'appartenance des principales fiches Otlav.

| Classes de fiches | | | | | | | |
|-------------------|------------|------------|------------|------------|-----------------|----------------|----------------|
| 0 - 10 kg. | 1 - 20 kg. | 2 - 40 kg. | 3 - 60 kg. | 4 - 80 kg. | 5 - 100 kg. | 6 - 120 kg. | 7- 160 kg. |
| CF530090 | CE013130 | CF030130 | CE022146 | CE015160 | CF495160 | CF494200 | CF495180 URSUS |
| CF530110 | CE014140 | CF050130 | CE022150 | CE015180 | CG495160 | CF495200 | CG495180 URSUS |
| CF535090 | CF060130 | CF055130 | CE047146 | CE026180 | CI495160 Exacta | CG494200 | CI495180 URSUS |
| CF535110 | CF210130 | CF057130 | CE048146 | CE031180 | CF495160 | CG495200 | |
| CF600090 | CG060130 | CF060140 | CE335150 | CF483160 | | CI495160 Ursus | |
| CF605090 | CG210130 | CF070130 | CF030140 | CF495130 | | CI495200 | |
| CF605110 | CGP09130 | CF075130 | CF030160 | CF495140 | | | |
| CF610090 | CI300130 | CF085130 | CF031160 | CG101150 | | | |
| CF610110 | CI300140 | CF100135 | CF055140 | CG482160 | | | |
| CG530090 | CI300160 | CF103150 | CF055160 | CG486160 | | | |
| CG530110 | FP026048 | CF190130 | CF057140 | CG495130 | | | |
| CG535090 | FP027059 | CF190140 | CF057160 | CG495140 | | | |
| CG535110 | NT019140 | CFP39130 | CF085140 | CI320180 | | | |
| CG600090 | | CFP50150 | CF100150 | CI320200 | | | |
| CG605090 | | CFP88130 | CF104150 | CI482160 | | | |
| CG605110 | | CG030130 | CF180160 | CI483160 | | | |
| CG610090 | | CG050130 | CF190140 | CI495140 | | | |
| CG610110 | | CG055130 | CF190160 | FP069090 | | | |
| CG530110 | | CG057130 | CF221150 | CI750180 | | | |
| | | CG060140 | CF491140 | | | | |
| | | CG070130 | CG030140 | | | | |
| | | CG075130 | CG030160 | | | | |
| | | CG085130 | CG031160 | | | | |
| | | CG100135 | CG045180 | | | | |
| | | CG101135 | CG055140 | | | | |
| | | CG102150 | CG055160 | | | | |
| | | CG190130 | CG057140 | | | | |
| | | CGP38130 | CG057160 | | | | |
| | | CGP39130 | CG058140 | | | | |
| | | CGP50150 | CG085140 | | | | |
| | | CGP88130 | CG100150 | | | | |
| | | CI055130 | CG101150 | | | | |
| | | CI095140 | CG103150 | | | | |
| | | CI103150 | CG104150 | | | | |
| | | CI104150 | CG180160 | | | | |
| | | CI320160 | CG190140 | | | | |
| | | CI409140 | CG190160 | | | | |
| | | CIP05130 | CG221150 | | | | |
| | | JR512140 | CG486140 | | | | |
| | | | CI055140 | | | | |
| | | | CI085140 | | | | |
| | | | CI101150 | | | | |
| | | | CI221150 | | | | |
| | | | CI320150 | | | | |
| | | | CI335150 | | | | |
| | | | CI340150 | | | | |
| | | | CI341150 | | | | |
| | | | CI343150 | | | | |
| | | | CI355130 | | | | |
| | | | CI355140 | | | | |
| | | | CI355160 | | | | |
| | | | CI484160 | | | | |
| | | | CI485140 | | | | |
| | | | CI488160 | | | | |
| | | | FP096080 | | | | |
| | | | TE012150 | | | | |
| | | | CF100150 | | | | |