

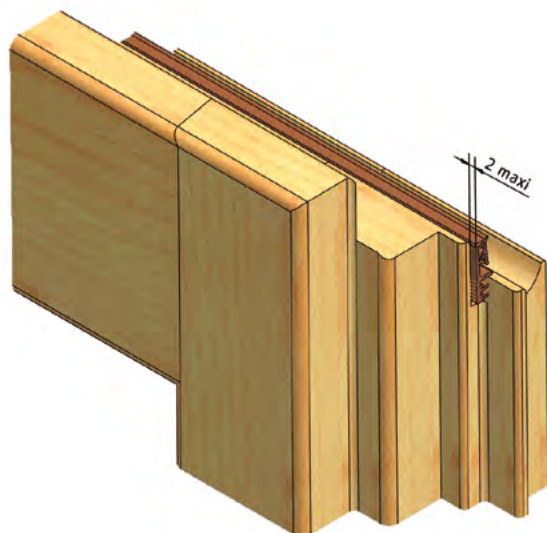
Lors de l'étude d'une nouvelle menuiserie, ou du changement de joint sur ouvrant, il est important de prendre en compte les informations suivantes :

- afin d'éviter la surcompression des joints sur ouvrants, le jeu entre ouvrant et dormant doit correspondre à l'environnement préconisé dans les pages suivantes.
- l'intégration d'un deuxième joint ne doit pas modifier la compression du premier.
- il est à noter également que les finitions (peintures, vernis...) ainsi que les protections anti-peintures des joints génèrent des surépaisseurs.
- les liaisons d'angles des joints sur ouvrants sont à traiter en coupe partielle à 45° avec la pince Réf. **DUAL V** visible en pages 106 et 107.

Mise en œuvre des joints entre battants (battue centrale)

Sans joints complémentaires :

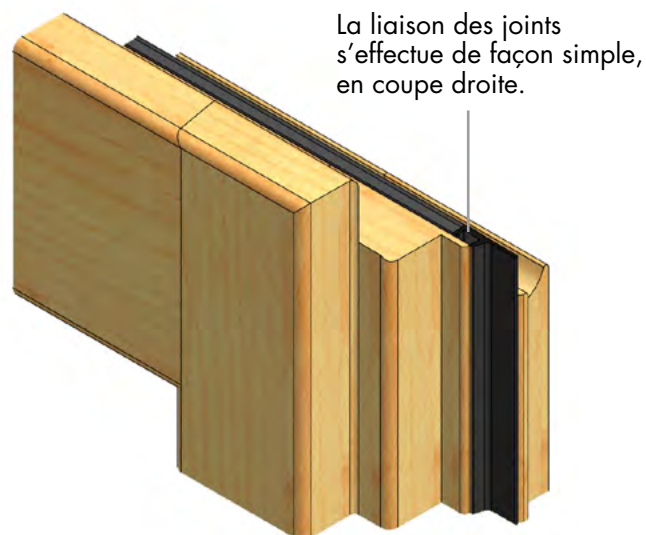
il convient de faire dépasser le joint de 2 mm maximum, ceci afin d'obtenir un fonctionnement optimal (étanchéité et confort de fermeture).



Mise en œuvre sans joints complémentaires.

Avec joints complémentaires :

le jeu doit être augmenté entre les deux battants pour compenser l'épaisseur de la lèvre. L'utilisation de ce type de profil permet de masquer les vis de fixation de la battue.



Mise en œuvre avec joints complémentaires.

Les produits associés :

F12 R4 S	F12 R4 SP XL S
F12 R5 S	F12 R5 SP
F11,1 R4	F11,1 R5

Les produits associés :

OC4 PR	OC10 PR
---------------	----------------