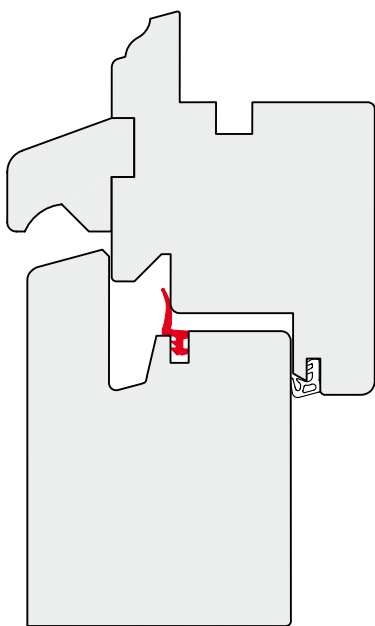
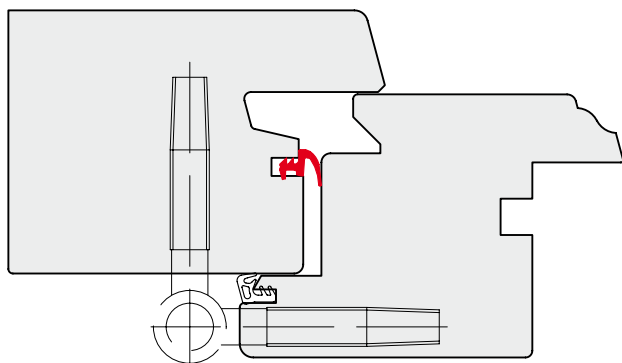


Lors de l'étude d'une nouvelle menuiserie, ou du changement de joints de dormant, il est important de prendre en compte les informations suivantes :

Mise en œuvre à éviter

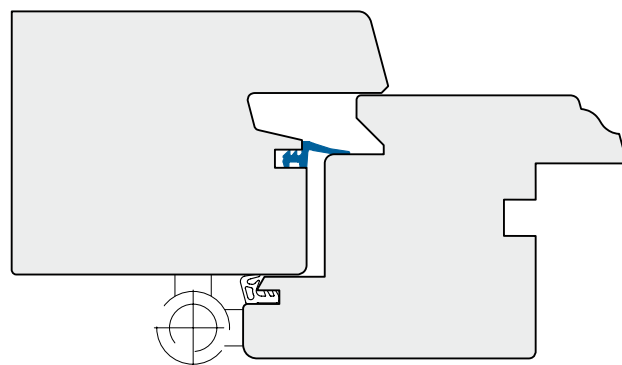
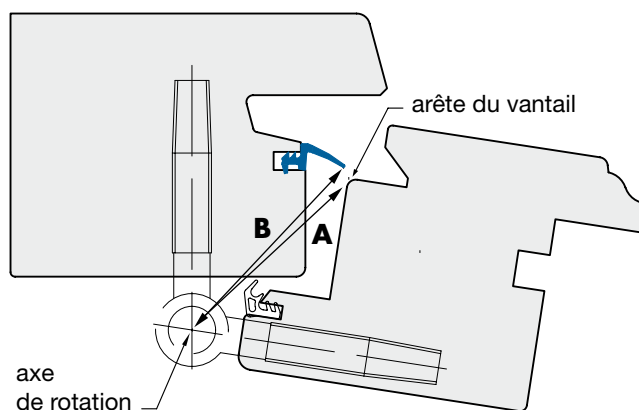
D'une manière générale, les lèvres doivent être comprimées.
Cependant une surcompression du joint peut retourner la lèvre, générer des défauts d'étanchéité et parfois, entraîner le roulement du joint côté paumelles.



Mauvais fonctionnement

Mise en œuvre satisfaisante

On supprimera les possibilités de surcompression et de roulement de la lèvre si la distance "A" entre l'arête du vantail et l'axe de rotation, est inférieure à la distance "B" séparant l'extrémité de la lèvre de cet axe de rotation.



Bon fonctionnement

Informations complémentaires :

- Le jeu entre l'ouvrant et le dormant est à prendre en compte, et l'intégration d'un deuxième joint ne doit pas modifier la compression du premier.
- Il est à noter également que les finitions (peintures, vernis...) ainsi que les protections anti-peinture des joints génèrent des surépaisseurs.
- Les liaisons d'angles des joints sur dormants sont à traiter en coupe droite, les joints sur montant doivent passer devant le joint sur traverse côté extérieur.