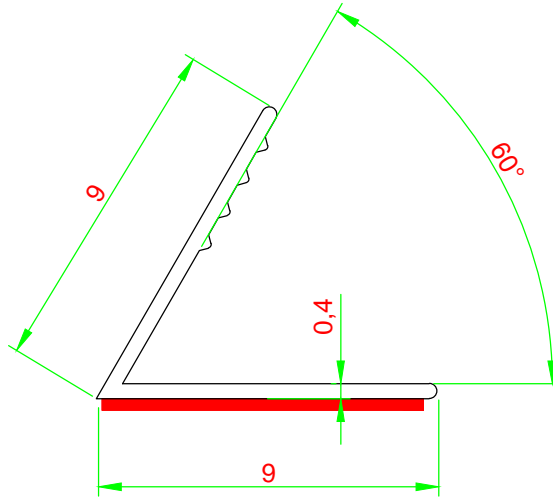


Ech. 5/1



Ech.1/1



## JOINT ADHESIF EN SILICONE SOUPLE



100, allée des Ormeaux 69570 LIMONEST Cedex  
Tel: 04.78.66.46.30 Fax: 04.78.66.46.40

Référence

761 ADH

Indice

0

Répertoire  
Bibliothèque  
navision

Destination

Standard

N° Filière

Dessinateur

xxxxxxx

Le:

12/02/13

Ech.

1 et 5

Sans notre autorisation écrite préalable ce plan ne peut être reproduit en totalité ou partiellement par tout moyen