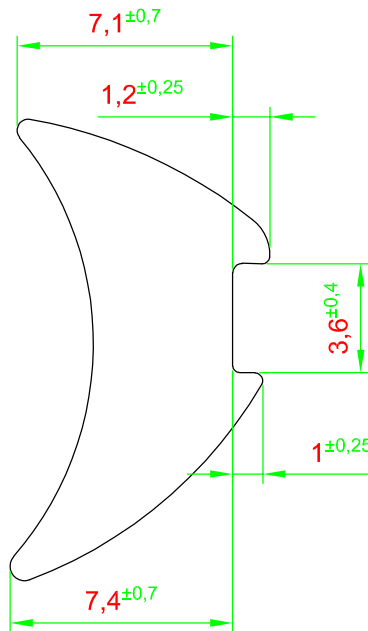
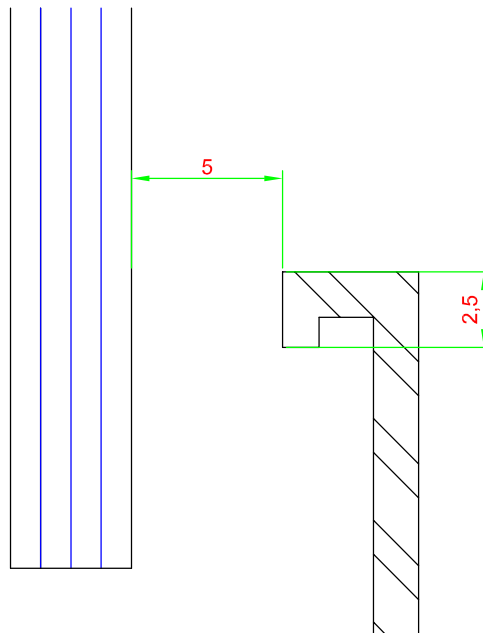
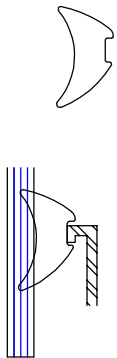


## Côtes à contrôler



Ech. 4

Ech.1/1



Tolérances selon ISO 3302 E2

Couleur : Noir

Traitement : Siliconé

Conditionnement :

En couronne de 50 mètres avec lien,  
4 couronnes par carton 400x400x300  
avec intercalaires

Matière: EPDM 70 Shores A ± 5

Surface:

Périmètre:

Volume:

Poids:

## JOINT DE CALAGE EN CAOUTCHOUC POUR JEU DE 5 MM



**JOINT DUAL** 100, allée des Ormeaux 69578 LIMONEST Cedex  
Tél : 04.78.66.46.30 Fax : 04.78.66.46.40

Référence  
**CALAGE G 05**

Indice  
**0**

Répertoire  
BIBLIOTHEQUE  
NAVISION

Destination  
Standard

N° Filière

Dessinateur

Le:

Ech.

SF

13/11/14

1 et 4

Sans notre autorisation écrite préalable ce plan ne peut être reproduit en totalité ou partiellement par tout moyen